

aerospace  
climate control  
**electromechanical**  
filtration  
fluid & gas handling  
hydraulics  
pneumatics  
process control  
sealing & shielding



# ハイパワー電動シリンダ ETHシリーズ

Parker High Force Electro Thrust Cylinder



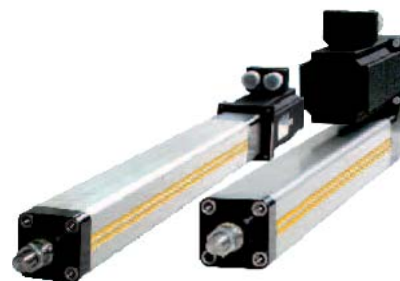
ENGINEERING YOUR SUCCESS.



# ハイパワー電動シリンダ ETHシリーズ

## INDEX

特長 .....	4
構造 .....	5
仕様 .....	6
選定手順 .....	8
シリンダ力の計算 .....	9
シリンダサイズとねじリードの選定 .....	10
寿命 .....	11
座屈の確認 .....	13
横荷重の確認 .....	15
ストロークの確認 .....	17
潤滑油の給油 .....	18
寸法図 .....	19
モータ取付オプション .....	20
モータ/減速機の選定 .....	23
取付方法 .....	24
ロッド先端形状/金具 .....	29
アウトリガーサポート 許容荷重 / 寿命 / 変位量 .....	33
アクセサリ(フォースセンサ) .....	36
原点スイッチ・リミットスイッチ .....	40
ETHシリンダの選定 .....	41
簡易選定 / ETH032 - 080 .....	42
表示方法 .....	50



# ハイパワー電動シリンダ ETHシリーズ

## 特長

ハイパワー電動シリンダETHシリーズは、空気圧および油圧シリンダに代わり、様々な生産プロセスの信頼性向上や様々な用途への対応を実現します。

ハイパワー電動シリンダは、空気圧/油圧シリンダに比べ、位置決め精度、静音性の高さなど、優れたソリューションを提供します。

- ・ フレームサイズに対し、最高レベルの推力を発揮  
最大推力 114,000N
- ・ 高速動作で生産性を向上 最高速度 1.7m/sec
- ・ 様々な用途に対応可能 最大ストローク 2000mm
- ・ 繰り返し精度  $\pm 0.03\text{mm}$
- ・ 機械効率 最大90%
- ・ 豊富なボールねじリードバリエーション
- ・ 保護等級:IP54(標準)、IP54(ステンレスねじ)、IP65



IP54(標準、保護等級オプション“A”)



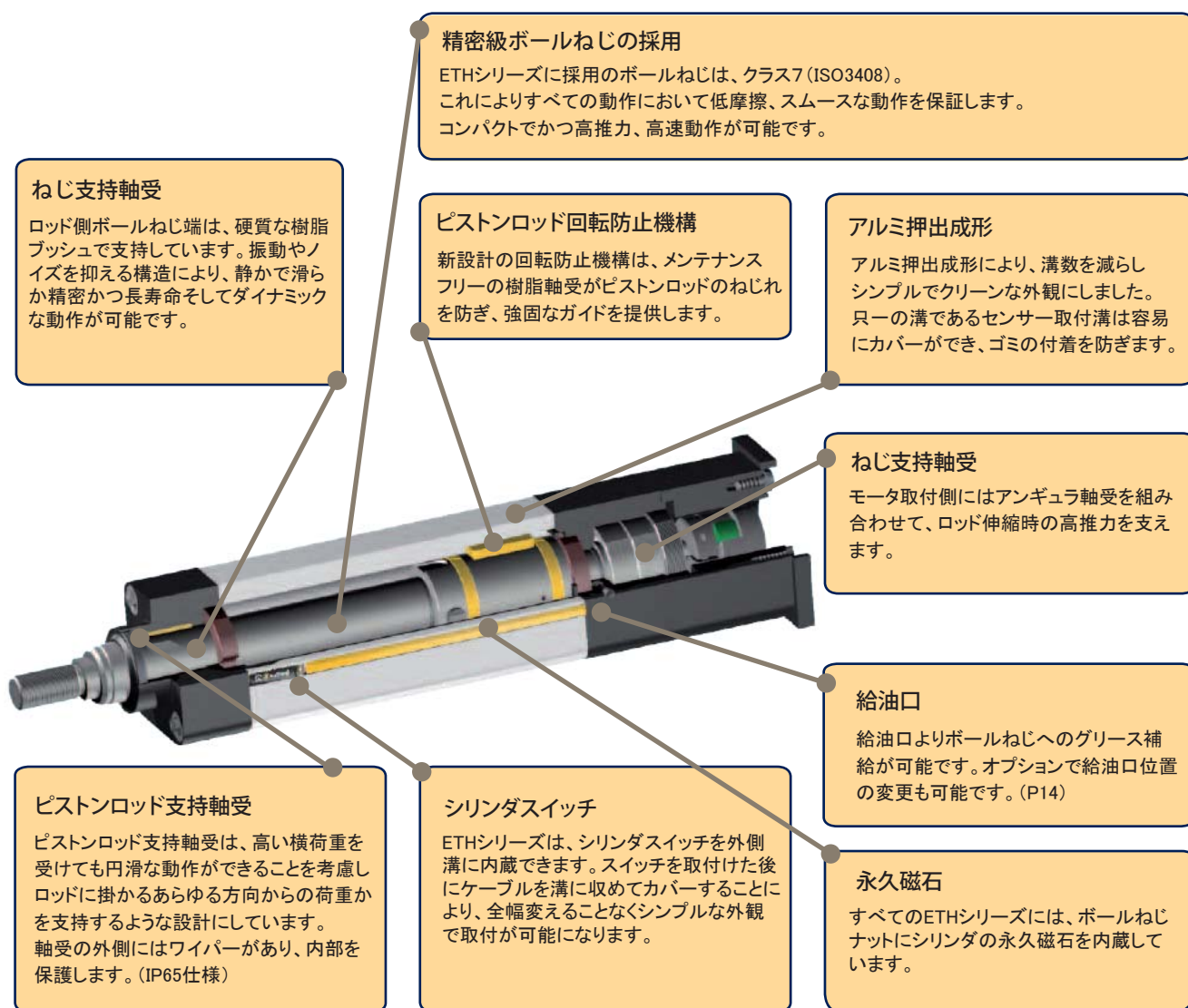
IP65(保護等級オプション“C”)

- ・ 表面塗装
- ・ 特殊シール
- ・ シリンダロッド材質: ステンレス(標準:IP54も同じ)

## 用途例

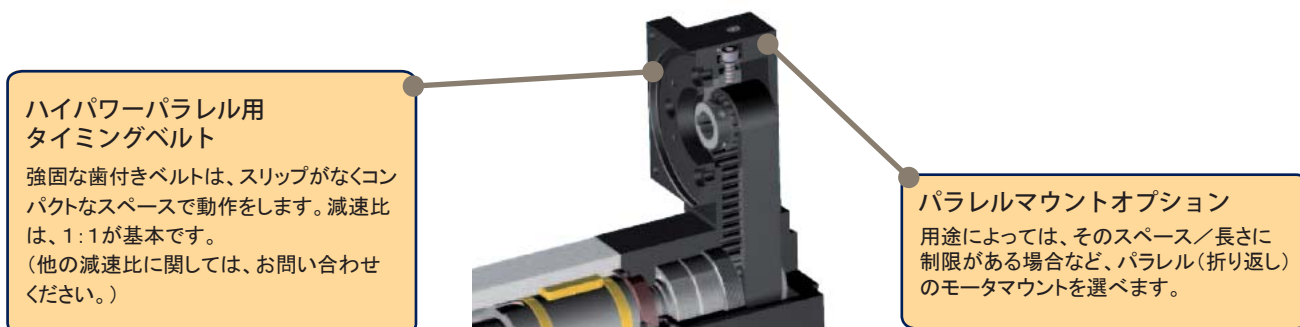
- ・ 材料、素材のハンドリング及び供給、搬送システム
- ・ 木材、プラスチック生産工程
- ・ マシンツールのハンドリング
- ・ 織物生産での繊維のテンション、グリップコントロール
- ・ 自動車、鉄道部品などの搬送
- ・ 検査装置、研究開発分野
- ・ バルブ、フラップの駆動
- ・ プレス加工用途
- ・ 包装機械
- ・ 食品、飲料の生産工程

## 構造



### パラレルマウントオプション

用途によっては、そのスペース／長さに制限がある場合など、パラレル(折り返し)のモータマウントを選べます。



# 仕様

シリンダサイズ タイプ	単位	ETH032			ETH050			ETH080		
		M05	M10	M16	M05	M10	M16	M05	M10	M32
リード	[mm]	5	10	16	5	10	20	5	10	32
ねじ軸外径	[mm]	16			20			32		

## ストローク、速度及び加速度

選択可能ストローク <sup>1)</sup>	[mm]	50, 100, 150, 200, 300, 1000			50, 100, 150, 200, 300, 1200			100, 150, 200, 300, 400, 600, 1600		
ストロークに対する最大許容速度										
50-400 mm	[mm/s]	333	667	1067	333	667	1333	267	533	1707
600 mm	[mm/s]	286	540	855	333	666	1318	267	533	1707
800 mm	[mm/s]	196	373	592	238	462	917	267	533	1707
1000 mm	[mm/s]	146	277	440	177	345	684	264	501	1561
1200 mm	[mm/s]	-	-	-	139	270	536	207	394	1233
1400 mm	[mm/s]	-	-	-	-	-	-	168	320	1006
1600 mm	[mm/s]	-	-	-	-	-	-	140	267	841
最大加速度	[m/s <sup>2</sup> ]	4	8	12	4	8	15	4	8	15

## 最大推力

最大推力(インライン)	[N]		3700	2400		7000	4400		25100	10600		
最大推力/ モータ折り返し	n<100min <sup>-1</sup>	[N]	3600	3280	2050	9300	4920	2460	17800	11620	3630	
	100<n<300min <sup>-1</sup>	[N]		2620	1640		7870	3930		1960	10720	3350
	n>300min <sup>-1</sup>	[N]		1820	1140		5480	2740		1370		
推奨定格推力 (寿命2500km)	[N]	1130	1700	1610	2910	3250	2740	3140	7500	6050		

## 伝達トルク/推力係数

最大推力(インライン)	[Nm]	3.2	6.5	6.8	8.2	12.4	15.6	15.7	44.4	60.0
伝達トルク/ モータ折り返し	n<100min <sup>-1</sup>	[Nm]	3.5	6.4	9.1	9.3	17.5	22.8		
	100<n<300min <sup>-1</sup>	[Nm]	3.5	5.2	7.7	7.7	17.5	22.8		
	n>300min <sup>-1</sup>	[Nm]	3.5	3.6	5.4	5.4	17.5	21.1		
推力係数 / モータインライン	[N/Nm]	1131	565	353	1131	565	283	1131	565	177
推力係数 / モータ折り返し	[N/Nm]	1018	509	318	1018	509	254	1018	509	159

## 製品質量

基本質量 (ゼロストローク時, シリンダロッド含む)	[kg]	1.2	1.2	1.3	2.2	2.3	2.5	6.9	7.6	8.7
加算質量/m (シリンダロッド含む)	[kg/m]		4.8			8.6		18.7		
シリンダロッド基本質量	[kg]		0.06			0.16		0.59		
ストローク1mあたりの加算質量	[kg/m]		0.99			1.85		4.93		

## 負荷慣性モーメント

モータ折り返し (ゼロストローク時)	[kgmm <sup>2</sup> ]	8.3	88	14.1	30.3	30.6	38.0	215.2	213.6	301.9
モータインライン (ゼロストローク時)	[kgmm <sup>2</sup> ]	7.1	7.6	12.9	25.3	25.7	33.1	166.2	164.5	252.9
ストローク 1m あたりの加算値	[kgmm <sup>2</sup> /m]	41.3	37.6	41.5	97.7	92.4	106.4	527.7	470.0	585.4

## 繰返し精度

モータインライン	[mm]				±0.03					
モータ折り返し	[mm]				±0.05					

## 伝達効率

モータインライン	摩擦トルクを 含む効率	[%]				90					
モータ折り返し		[%]				81					

## 使用環境

動作温度	[°C]				-10...+70					
周囲温度	[°C]				-10...+40					
保管温度	[°C]				-20...+40					
湿度	[%]				0...95% (結露無きこと)					
設置高度	[m]				最大 3000					

上記仕様は、通常の使用状態にて、単体での使用に適用されます。  
他に負荷がある場合は、計算の基づき仕様を確認してください。  
不明な点は、お問い合わせください。

シリンダサイズ タイプ	単位	ETH100		ETH125	
		M10	M20	M10	M20
リード	[mm]	10	20	10	20
ねじ軸外径	[mm]	50		63	

#### ストローク、速度及び加速度

選択可能ストローク <sup>1)</sup>	[mm]	100, 150, 200, 300, 400, 600, 1000, 1600, 2000			
ストロークに対する最大許容速度					
100-400 mm	[mm/s]	400	800	417	833
500 mm	[mm/s]	400	747	417	807
600 mm	[mm/s]	333	622	395	684
800 mm	[mm/s]	241	457	290	514
1000 mm	[mm/s]	185	354	224	405
1200mm	[mm/s]	148	284	180	329
1400 mm	[mm/s]	122	235	148	275
1600 mm	[mm/s]	102	198	125	234
2000 mm	[mm/s]	76	148	94	170
最大加速度	[m/s <sup>2</sup> ]	8	10	8	10

#### 最大推力

最大推力(インライン)	[N]		56000	88700	114000
最大推力/ モータ折り返し	n<100min <sup>-1</sup>	[N]	54800	50800	81400
	100<n<300min <sup>-1</sup>	[N]		43200	76300
	n>300min <sup>-1</sup>	[N]		35600	61000
		[N]			
推奨動定格推力(寿命2500km)	[N]	18410	27100	27140	49600

#### 伝達トルク/推力係数

最大推力(インライン)	[Nm]	100	200		400
伝達トルク / モータ折り返し	n<100min <sup>-1</sup>	[Nm]	108	200	320
	100<n<300min <sup>-1</sup>	[Nm]		170	290
	n>300min <sup>-1</sup>	[Nm]		140	240
		[Nm]			
推力係数 / モータインライン	[N/Nm]	565	283	565	283
推力係数 / モータ折り返し	[N/Nm]	509	254	509	254

#### 製品質量

基本質量 (ゼロストローク時、シリンダロッド含む)	[kg]	21	23	56	64
加算質量/m(シリンダロッド含む)	[kg/m]	39		62	
シリンダロッド基本質量	[kg]	1.2		2.9	
ストローク1mあたりの加算質量	[kg/m]	7.5		14.4	

#### 負荷慣性モーメント

モータ折り返し (ゼロストローク時)	[kgmm <sup>2</sup> ]	5860	6240	17050	17990
モータインライン (ゼロストローク時)	[kgmm <sup>2</sup> ]	2240	2620	12960	13400
ストローク1mあたりの加算値	[kgmm <sup>2</sup> /m]	4270	4710	10070	10490

#### 繰返し精度

モータインライン	[mm]	±0.03			
モータ折り返し	[mm]	±0.05			

#### 伝達効率

モータインライン	摩擦トルクを 含む効率	[%]	90		
モータ折り返し		[%]	81		

#### 使用環境

動作温度	[°C]	-10...+70			
周囲温度	[°C]	-10...+40			
保管温度	[°C]	-20...+40			
湿度	[%]	0...95% (結露無きこと)			
設置高度	[m]	最大 3000			

上記仕様は、通常の使用状態にて、単体での使用に適用されます。他に負荷がある場合は、計算に基づき仕様を確認してください。

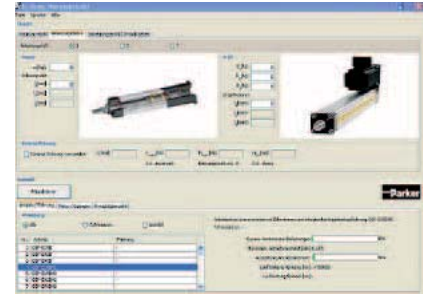
## 選定手順

この選定のステップ、項目に従って、最適なシリンダが選定できます。  
選定では、各種の用途でのデータに基づき、各項目の内容をお確かめの上、  
選定を進めてください。

### 選定ソフト“EL-Sizing”

電動シリンダ選定が簡単に行える選定ソフトもダウンロードしてご利用いただけます。

[www.parker.com/eme/eth](http://www.parker.com/eme/eth)

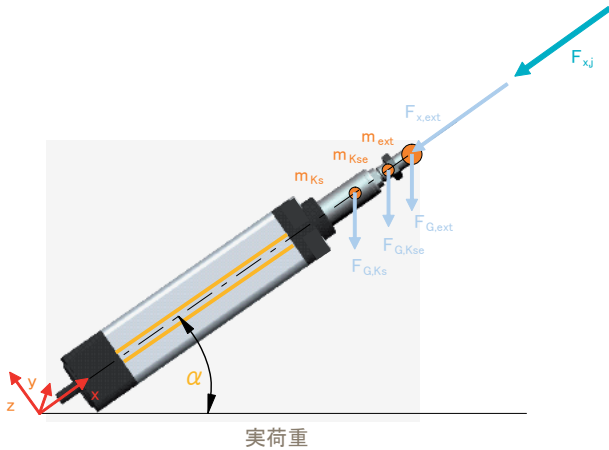


手順	項目	確認内容ポイント	参照ページ
1	精度、周囲環境	アプリケーションで要求される電動シリンダの基本的な使用条件についてご確認ください。	5ページ
2	必要スペース	利用可能な取付スペースを確認して、モータ取付オプション(モータインライン、またはモータ折り返し)を選択してください。	15ページ
3	ロッド先端荷重	動作サイクル各区間毎に発生するシリンダロッド先端にかかる荷重(実負荷)を算出してください。	7ページ
4	シリンダ動作に必要な最大シリンダ力	シリンダを動作させるために必要な最大シリンダ力を確認してください。(最大シリンダ推力)	8ページ
		算出したシリンダ力を出力可能なシリンダサイズを選定してください。(シリンダ力は要望するモータ取付オプション:インライン、またはモータ折り返しの数値を使用してください)	5ページ
5	最大速度	選定したシリンダのねじリードを決定してください。	5ページ
6	最大加速度	シリンダ最大加速度が仕様を超えないことを確認してください。	5ページ
7	ストローク選定	・動作ストロークに安全ストロークを考慮し、必要とするシリンダストロークを決定します。	13ページ 5ページ
		・記載の標準ストロークの中から希望するストロークを選択します。	
		・標準ストロークに希望するストロークがない場合、1mm単位で希望するストロークを決定してください。ただし、製作可能最少ストローク/最大ストロークの範囲内に限られます。	
8	座屈の確認	シリンダを垂直方向で使用する際、シリンダロッドが出た場合に、ストローク・取付方法によりロッド先端にかかる荷重でシリンダロッドが座屈してしまう現象が起きます。許容軸方向荷重、および座屈を考慮し、その影響を受けないような取付方法、設計を行ってください。	11ページ
9	寿命	等価シリンダ負荷や動作する環境(アプリケーション係数)、および図表から、おおよその寿命予測を行います。	9ページ
10	許容横荷重	シリンダロッドにかかる横荷重を確認し、図表から許容横荷重を超えないことを確認してください(許容横荷重は移動するストロークにより変化します)。	12ページ
11	給油周期	給油周期が生産環境に適しているか確認してください。	14ページ
12	モータ/減速機	必要とされるシリンダ力を出力するために必要な駆動トルクを算出し、最適なモータ、および必要に応じて減速機を選定してください。	17ページ
13	モータ取付オプション	モータの取付フランジを選定します。	16ページ
14	シリンダ取付	シリンダ取付方法、支持金具を選定します。	18ページ
15	シリンダロッド先端形状	シリンダロッド先端形状、支持金具を選定します。	22ページ



# シリンダ力の計算

シリンダサイズを選定するためには、シリンダロッド先端にかかる荷重(実負荷)を算出することが必要です。  
 下記計算式1、および 2は実負荷を計算し、シリンダを動作させるために必要なシリンダ力を算出する計算式です。  
 また、このページで行う負荷計算は予測寿命(P.9)の確認の際にも必要となります。



記号の説明(計算式1, 2)

- $F_{x,a,j}$  = 必要シリンダ力:ロッド出側(N)
- $F_{x,e,j}$  = 必要シリンダ力:ロッド引側(N)
- $F_{x,ext}$  = 外部負荷(N)
- $F_{G,ext}$  = 外部負荷による荷重(N)
- $F_{G,Kse}$  = シリンダロッド先端負荷(N)
- $F_{G,Ks}$  = シリンダロッド負荷(N)
- $m_{ext}$  = 外部荷重(kg)
- $m_{Kse}$  = シリンダロッド先端金具質量(kg) P.23参照
- $m_{Ks,0}$  = シリンダロッド基本質量(ゼロストローク時, kg) P.5参照
- $m_{Ks,stroke}$  = ストロークあたりの質量(kg) P.5参照
- Stroke = 選定ストローク(mm)
- $a_{Kj}$  = シリンダロッド加速度( $m/s^2$ )
- $\alpha$  = 仰角( $^\circ$ )
- $F_{x,max}$  = 最大許容負荷(N)

記号 "j" は、動作サイクル各区間を示します

## 必要シリンダ力の計算

動作サイクルの各区間毎で発生する実負荷を算出し、シリンダ動作に必要なシリンダ推力(必要シリンダ力)を求めます。

ロッド出側:

$$F_{x,a,j} = \left| F_{x,ext} + (m_{ext} + m_{Kse} + m_{Ks,0} + m_{Ks,Stroke} \cdot Stroke) \cdot (a_{Kj} + \sin \alpha \cdot 9.81 \frac{m}{s^2}) \right| \quad \text{計算式1}$$

ロッド引側:

$$F_{x,e,j} = \left| -F_{x,ext} + (m_{ext} + m_{Kse} + m_{Ks,0} + m_{Ks,Stroke} \cdot Stroke) \cdot (a_{Kj} + \sin \alpha \cdot 9.81 \frac{m}{s^2}) \right| \quad \text{計算式2}$$

$F_{xaj}$ 、 $F_{xej}$ は、常に正の値となります。

計算例:		
垂直取付 - ETH50 - ストローク = 500mm = 0.5m - リード = 5mm - ロッド先端:おねじ - 台形速度形状 - 加速度 Acceleration $a_k = 4m/s^2$ - 外部荷重 $m_{ext} = 150kg$ - 外部負荷 $F_{x,ext} = 1000N$ - シリンダロッド先端荷重 $m_{Kse} = 0.15kg$ - シリンダロッド基本質量 $m_{Ks,0} = 0.15kg$ - ストロークあたりの質量 $m_{Ks,Stroke} = 1.85kg/m$ - 仰角 $\alpha = a = -90^\circ$		
ロッド伸び/質量下降 加速時: $F_{x1} = \left  1000N + (150kg + 0.15kg + 0.15kg + 1.85 \frac{kg}{m} \cdot 0.5m) \cdot (4 \frac{m}{s^2} + \sin(-90^\circ) \cdot 9.81 \frac{m}{s^2}) \right  = 121N$ 定速時: $F_{x2} = \left  1000N + (150kg + 0.15kg + 0.15kg + 1.85 \frac{kg}{m} \cdot 0.5m) \cdot (0 \frac{m}{s^2} + \sin(-90^\circ) \cdot 9.81 \frac{m}{s^2}) \right  = 484N$ 減速時: $F_{x3} = \left  1000N + (150kg + 0.15kg + 0.15kg + 1.85 \frac{kg}{m} \cdot 0.5m) \cdot (-4 \frac{m}{s^2} + \sin(-90^\circ) \cdot 9.81 \frac{m}{s^2}) \right  = 1088N$	ロッド引込/質量上昇 加速時: $F_{x4} = \left  -1000N + (150kg + 0.15kg + 0.15kg + 1.85 \frac{kg}{m} \cdot 0.5m) \cdot (4 \frac{m}{s^2} - \sin(-90^\circ) \cdot 9.81 \frac{m}{s^2}) \right  = 1088N$ 定速時: $F_{x5} = \left  -1000N + (150kg + 0.15kg + 0.15kg + 1.85 \frac{kg}{m} \cdot 0.5m) \cdot (0 \frac{m}{s^2} - \sin(-90^\circ) \cdot 9.81 \frac{m}{s^2}) \right  = 484N$ 減速時: $F_{x6} = \left  -1000N + (150kg + 0.15kg + 0.15kg + 1.85 \frac{kg}{m} \cdot 0.5m) \cdot (-4 \frac{m}{s^2} - \sin(-90^\circ) \cdot 9.81 \frac{m}{s^2}) \right  = 121N$	

## シリンダサイズとねじリードの選定

### 必要とされる最大シリンダ力の確認

負荷を動作させるために必要とされる電動シリンダの最大シリンダ力(P.9)を確認します。ここで算出した必要とされる最大シリンダ力と仕様表(P.6, 7)記載の最大推力を比較し、余裕を持ったシリンダサイズの仮選定を行います。次にアプリケーションで許容されたスペースに選定したシリンダがモータ取付(インライン、もしくはモータ折り返し)も含め設置可能かの確認を行います。

### 最大速度の確認

電動シリンダの最大許容速度は選択されるシリンダストロークにより決定されます。シリンダサイズを選定後、必要とするストローク長さにおける速度が仕様表(P.6, 7)に記載の最大許容速度を超えないように最適なねじリードを選定してください。

詳細なストローク決定後、シリンダ速度が最大許容速度を超えないことを確認してください。

### 最大加速度の確認

加速度は最適な電動シリンダを選定する必要項目で、その最大値はねじリードにより決定されます。仕様表(P.6, 7)記載の最大加速度を超えないようにねじリードを選定してください。

# 寿命

## 公称寿命

電動シリンダの公称寿命を確認するには、シリンダにかかる荷重(実負荷)を知ることが必要です。動作サイクルの各区間毎に算出された実負荷(P.7参照)は、等価シリンダ負荷  $F_m$  に要約されます。算出された数値から、公称寿命 図表(P.10)を用いておおよその寿命を予測することができます。

## 等価シリンダ力の計算

$$F_m = \sqrt[3]{\frac{1}{s_{total}} (F_{x,1}^3 \cdot s_1 + F_{x,2}^3 \cdot s_2 + F_{x,3}^3 \cdot s_3 + \dots)}$$
 計算式3

## 実用寿命

公称寿命には、潤滑不足、衝撃、振動などの要因は考慮されていません。これら要因の寿命への影響をアプリケーション係数  $f_w$  として計算式に入力し、実際の寿命を予測します。

実用寿命は、計算式4で計算されます。

$$L_{f_w} = \frac{L}{f_w^3}$$
 計算式4

## アプリケーション係数

動作サイクル	衝撃、振動の有無			
	なし	軽度	中程度	重度
ロングストローク(ねじ2.5回転以上)	1.0	1.2	1.4	1.7
ショートストローク(ねじ1~2.5回転まで*)	1.8	2.1	2.5	3.0

\* 最大で1万サイクル動作後に潤滑油の給油を行う必要があります。詳細は潤滑油の給油(P.14)に記載の給油周期を参照してください。

計算式4におけるアプリケーション係数の適応可能な条件:

- ・電動シリンダ外部にガイドが設置されている場合
- ・加速度 < 10m/s<sup>2</sup> の場合
- ・アプリケーション係数 < 1.5 の場合

以上の条件を満たさない場合は弊社までお問い合わせください。

## ショートストローク時の潤滑に必要なストローク

潤滑に必要なストローク	[mm]	ETH032			ETH050			ETH080		
		M05	M10	M16	M05	M10	M20	M05	M10	M32
		>45	>54	>58	>40	>46	>58	>47	>65	>95

## 記号の説明(計算式3, 4)

$F_m$  = 等価シリンダ力(N)

$F_{x,j}$  = シリンダ力(N) (計算式1, 2の計算結果)

$S_j$  = 動作サイクル各区間のシリンダ力  $F_{a,x,j}$  を規定するストローク(mm)

$S_{total}$  = 合計ストローク(mm)

$L$  = 公称寿命(km) (P.11 公称寿命グラフ)

$L_{f_w}$  = アプリケーション係数を考慮した寿命(km)

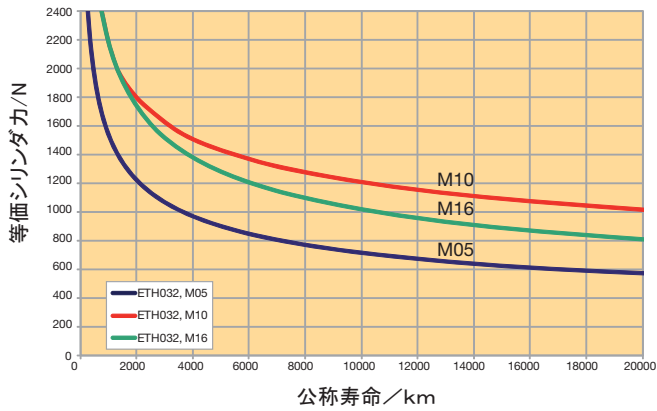
$f_w$  = アプリケーション係数(P.10 アプリケーション係数表)

記号 "j" は、動作サイクル各区間を示します

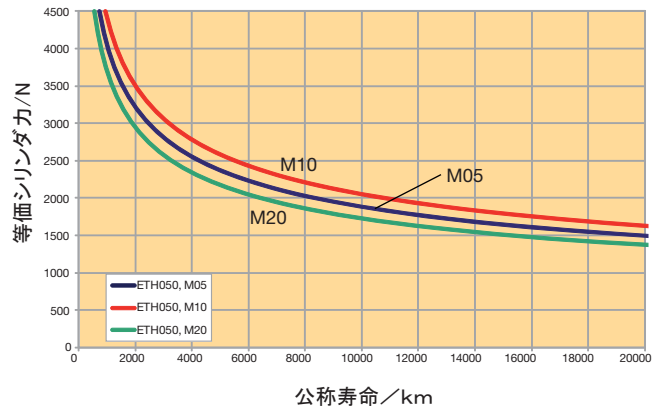
## 寿命予測

公称寿命 2,500kmを超えるシリンダを選定いただくことを推奨します。

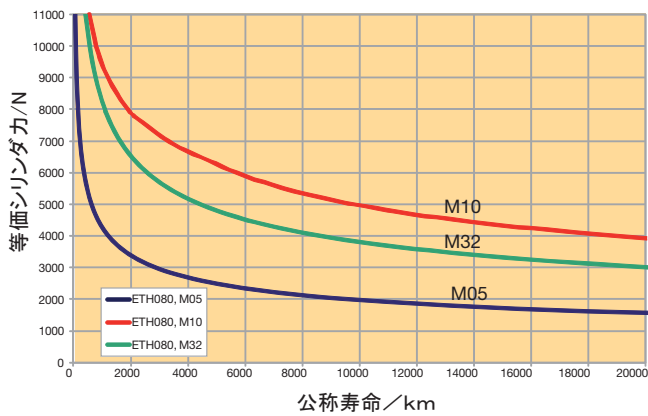
ETH032



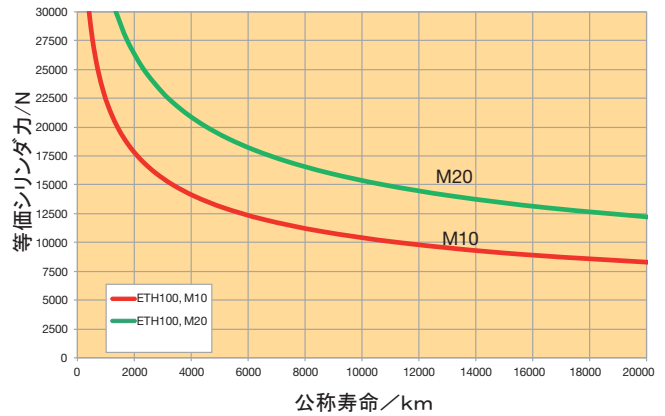
ETH050



ETH080



ETH100



### 公称寿命の前提条件:

- ・ ベアリング、ねじの温度範囲 20°C~40°C
- ・ 異物の侵入がないこと
- ・ 適正な潤滑がされること
- ・ 推力、速度、加速度が仕様範囲内であること
- ・ ストップへの衝突、過大な荷重、許容推力を超えないこと
- ・ 許容横荷重を超えないこと
- ・ 停止状態で振動なきこと

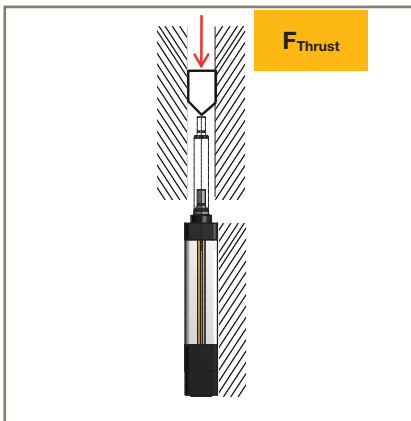
# 座屈の確認

シリンダを垂直方向で使用する際、シリンダロッドが出た場合に、ストローク・取付方法によりロッド先端にかかる荷重でシリンダロッドが座屈してしまう現象が起きます。許容軸方向荷重、および座屈を考慮し、その影響を受けないような取付方法、設計を行ってください。



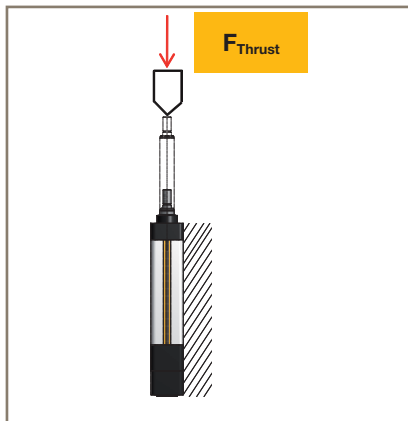
## Case1

シリンダが固定（フランジ、フートマウント、マウンティングプレート）、ロッドは、軸方向ガイド有りの場合。



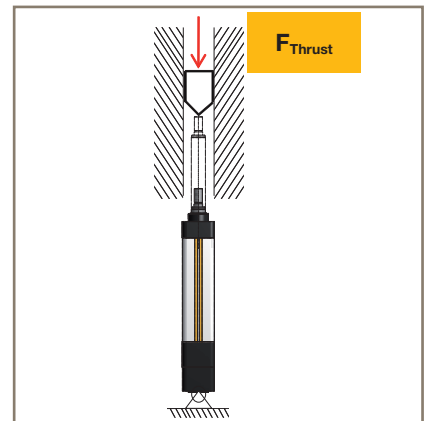
## Case2

シリンダが固定（フランジ、フートマウント、マウンティングプレート）、ロッドは、軸方向ガイドなしの場合。

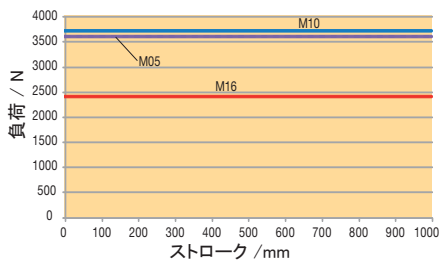


## Case3

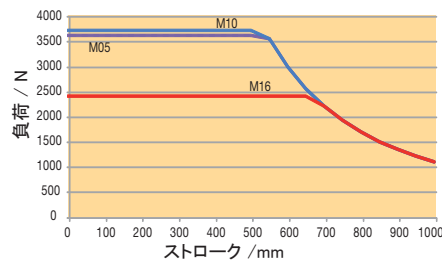
シリンダがセンターラニオンまたは、リアクレビス、ロッドは、軸方向ガイド有りの場合。



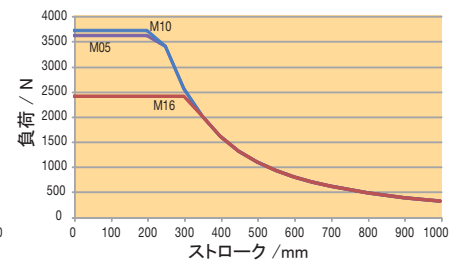
### ETH032 - Case1



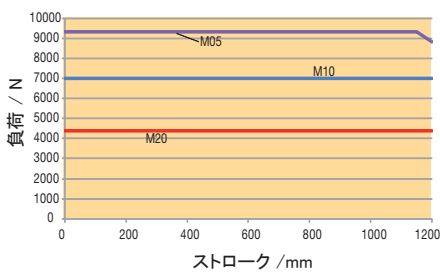
### ETH032 - Case2



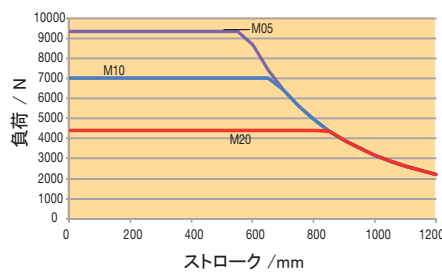
### ETH032 - Case3



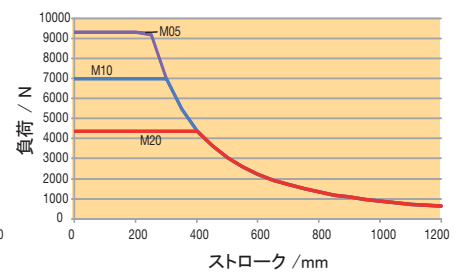
### ETH050 - Case1



### ETH050 - Case2

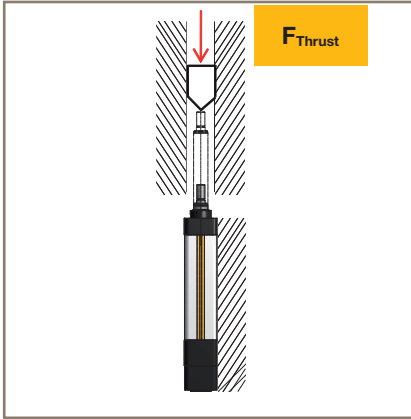


### ETH050 - Case3



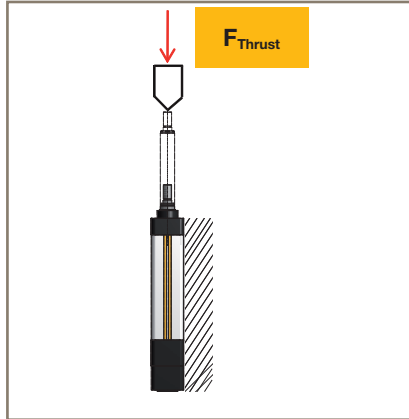
### Case1

シリンダが固定(フランジ、フートマウント、マウンティングプレート)、ロッドは、軸方向ガイド有りの場合。



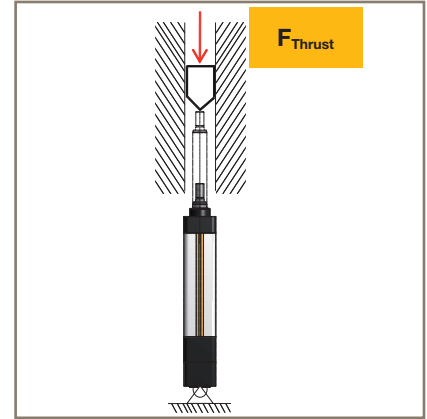
### Case2

シリンダが固定(フランジ、フートマウント、マウンティングプレート)、ロッドは、軸方向ガイドなしの場合。

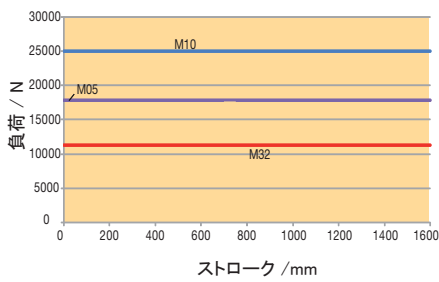


### Case3

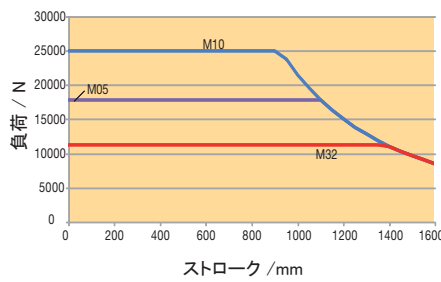
シリンダがセンタートラニオンまたは、リアクレビス、ロッドは、軸方向ガイド有りの場合。



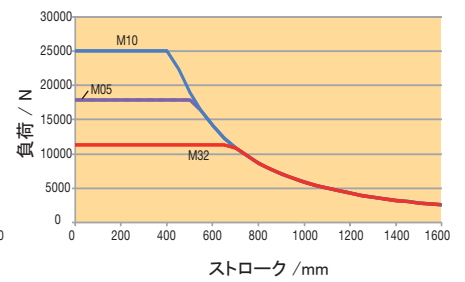
ETH080 - Case1



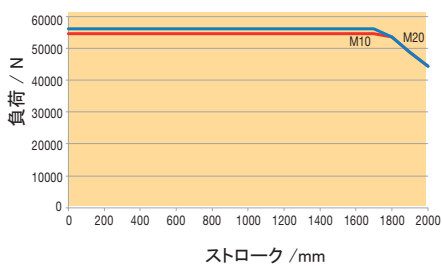
ETH080 - Case2



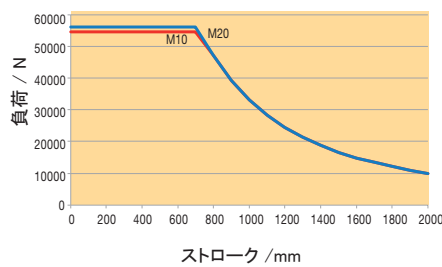
ETH080 - Case3



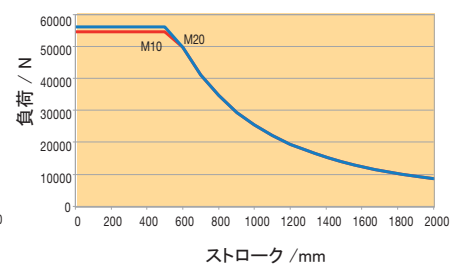
ETH100 - Case1



ETH100 - Case2



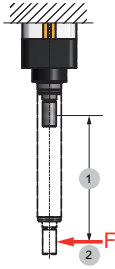
ETH100 - Case3



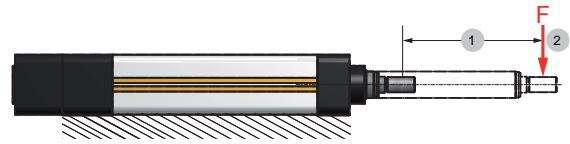
# 横荷重の確認

シリンダロッドにかかる横荷重を確認し、図表から許容横荷重を超えないことを確認してください(許容横荷重は移動するストロークにより変化します)。また、許容横荷重を超える場合は、オプションのアウトリガーサポート(ベアリング)をご使用ください。

## 垂直取付

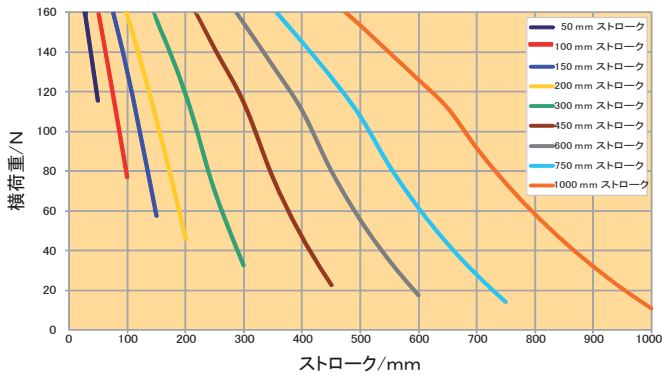


## 水平取付

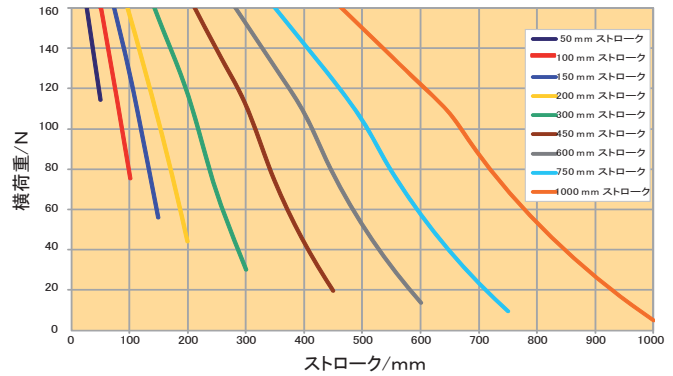


1. ストローク
2. 荷重点: ロッド先端ねじ部中間点

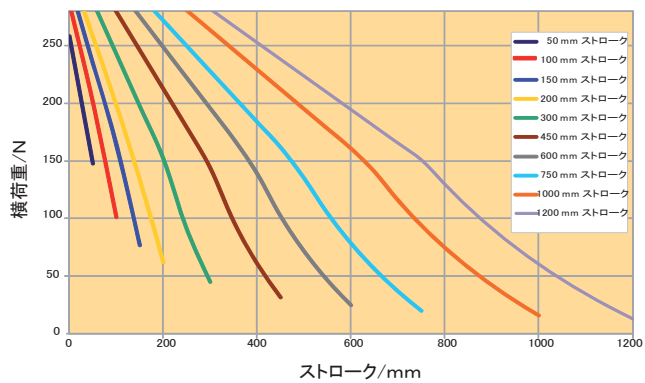
### ETH032



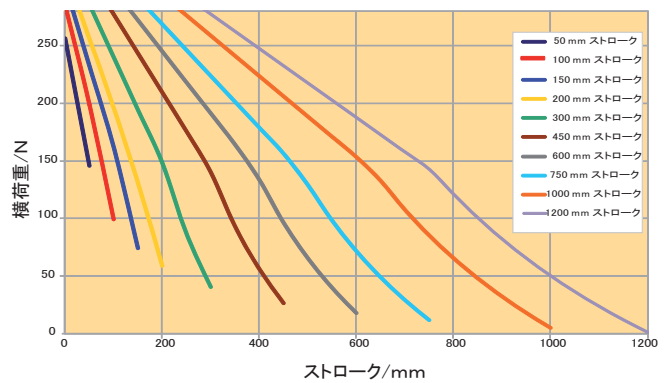
### ETH032



### ETH050

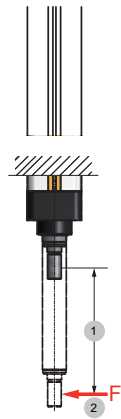


### ETH050

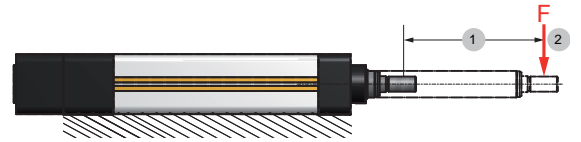


適応条件: 速度 0.5m/s, 周囲温度20°C, 全ての取付姿勢

垂直取付

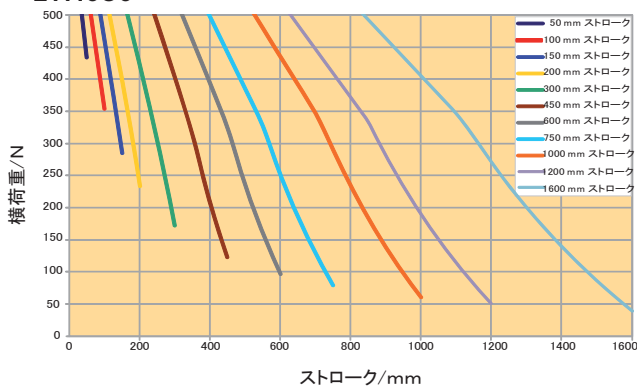


水平取付

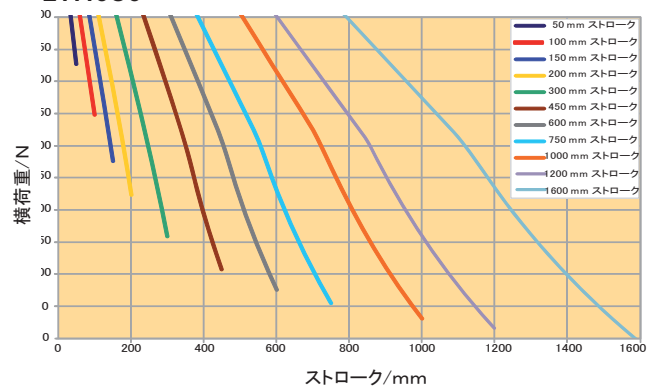


1. ストローク
2. 荷重点: ロッド先端ねじ部中間点

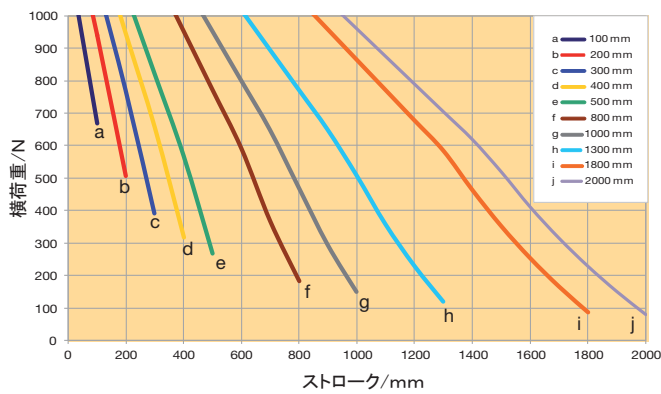
ETH080



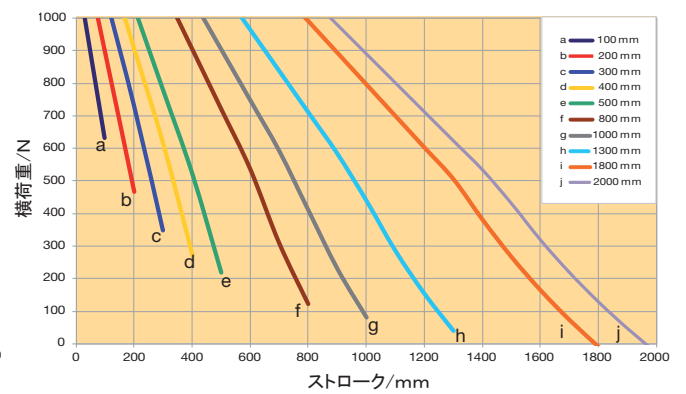
ETH080



ETH100



ETH100



適応条件: 速度 0.5m/s, 周囲温度20°C, 全ての取付姿勢



# ストロークの確認

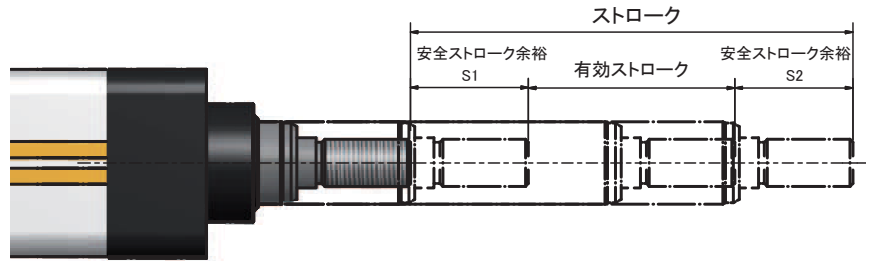
## 計算

### ストローク:

発注形式に示されるストロークは、機械的にストローク可能な最大値です。

### 有効ストローク:

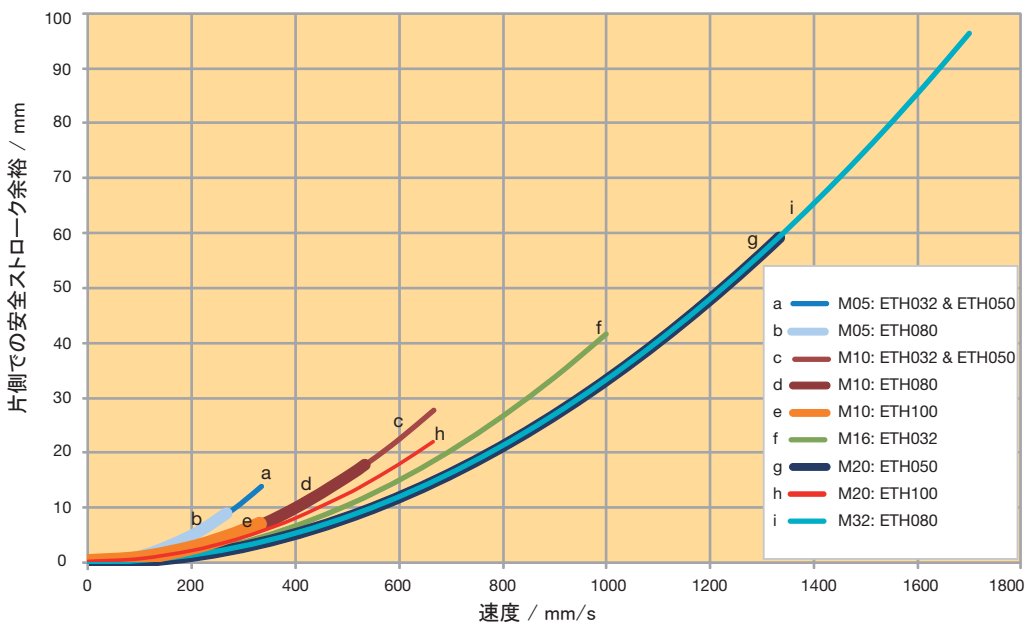
使用中に動作させる必要があるストロークです。有効ストロークは常に安全ストローク余裕を考慮する必要があります。



### 安全ストローク余裕:(S1 & S2):

安全ストローク余裕とは、ストローク両端での停止、減速のために必要なストロークです。下記の表から安全ストローク余裕を確認し、有効ストロークに加算してストロークを決定してください。

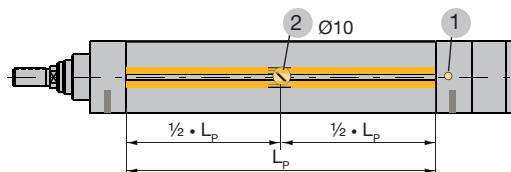
## 速度と安全ストローク余裕



上記表で示す値は、片側の安全ストローク余裕となります。合計の安全ストローク余裕は2倍の長さになります。

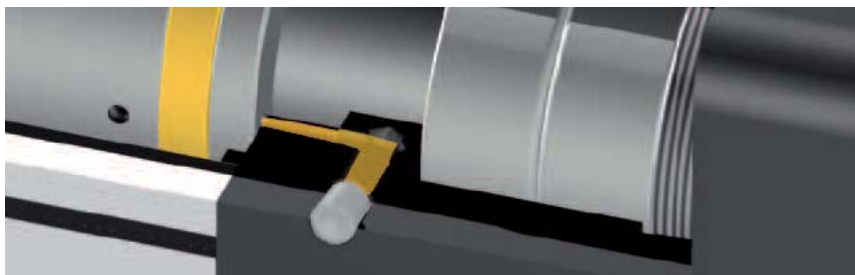
## 潤滑油の確認

すべてのシリンダには、標準で給油口があります。  
給油口を変更するオプションもあります。



- 1: 標準給油口
- 2: オプション給油口 (4面可能)
- L<sub>p</sub>: チューブ長さ

### 標準給油口 図①



ゆっくりとストロークエンドに移動し簡単に給油できます。通常は、3時の方向に給油口があります。

### オプション給油口 図②(4面可能)



給油口に関して、取付上の問題があれば、レイアウト変更が可能です。シリンダ発注時にご指定ください。  
(発注形式=P.38 表示方法参照)

### 給油の周期:

給油の周期は、使用環境(動作状態、周囲環境)に基づき変化します。標準的な使用環境を超える項目がある場合は、その給油周期は、短くなります。

### 標準的な動作環境:

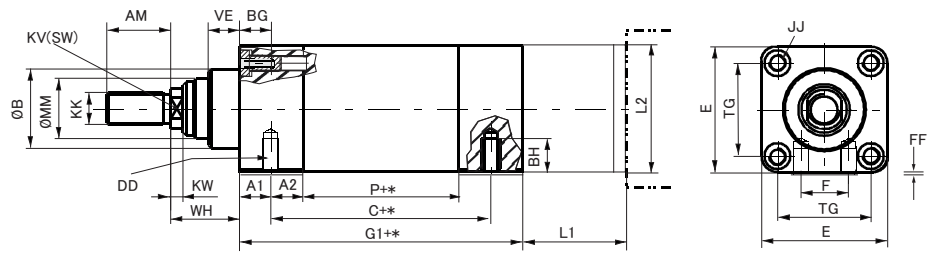
ボールねじ平均回転速度: 2000min<sup>-1</sup>  
衝撃、振動無きこと。

ETH032			ETH050			ETH080			ETH100	
M05	M10	M16	M05	M10	M20	M05	M10	M32	M10	M20
240 km	480 km	760 km	240 km	480 km	960 km	240 km	480 km	1530 km	240 km	480 km

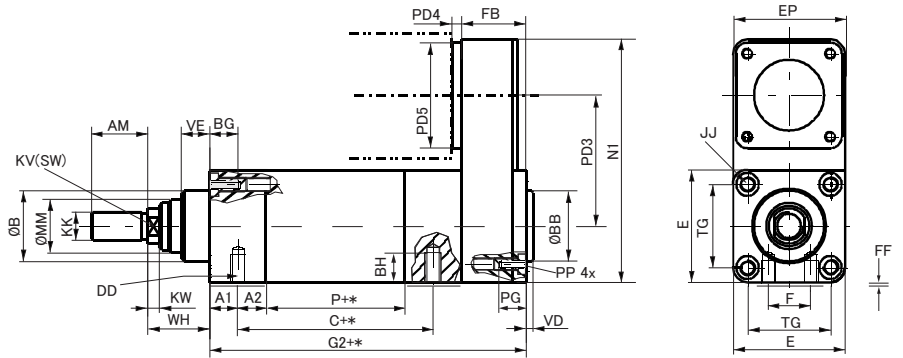
仕様と異なった使用方法により、給油の周期は短くなります。負荷が小さい、衝撃、振動がない場合は、給油の周期は長くなります。上記は通常の使用時での給油の周期を示します。年間の想定走行距離が下回る場合も最低一年に一回は、給油を行ってください。

# 寸法図

## モータインラインタイプ



## モータ折り返しタイプ



\*\* =寸法 + ストローク

## 標準仕様 (オプション: IP65)

単位: mm

シリンダサイズ タイプ	ETH032			ETH050			ETH080			ETH100		ETH125	
	M05	M10	M16	M05	M10	M16	M05	M10	M32	M10	M20	M10	M20
C	93.6 (93.6)	105.6 (102.6)	106.6 (106.6)	99.5 (100.5)	105.5 (106.5)	117.5 (118.5)	141.5 (142.5)	159.5 (160.5)	189.5 (190.5)	- 2)		- 2)	
G1	133 (180.5)	142 (189.5)	146 (193.5)	154 (198.5)	160 (204.5)	172 (216.5)	197 (259.5)	215 (277.5)	245 (307.5)	323 (349.5)	361 (387.5)	461 (487.5)	549 (575.5)
G2	180.5 (228.5)	189.5 (237.5)	193.5 (241.5)	194 (239)	200 (245)	212 (257)	257 (320)	275 (338)	305 (368)	451 (478.0)	489 (516.0)	624 (651.0)	712 (739.0)
P	66	75	79	67	73	85	89	107	137	162	200	192	280
A1	[mm]	14 (60)			15.5 (58.5)			21 (82)			- 2)		- 2)
A2	[mm]	17			18.5			32			- 2)		- 2)
AM	[mm]	22			32			40			70		96
BG(=BN+BS)	[mm]	16			25			26			32		44
BN Usable length of thread	[mm]	11			20			20			22		33
BS Depth of width across flat (without thread)	[mm]	5			5			6			10		11
BH	[mm]	9			12.7			18.5			- 2)		- 2)
DD mount thread 1)	[mm]	M6x1.0			M8x1.25			M12x1.75			- 2)		- 2)
E	[mm]	46.5			63.5			95			120		150
EP	[mm]	46.5			63.5			95			175		220
F	[mm]	16			24			30			-		-
FF	[mm]	0.5			0.5			1			0		0
JJ	[mm]	M6x1.0			M8x1.25			M10x1.5			M16x2		M20x2.5
PP	[mm]	M16x2			M6x1.0			M8x1.25			M10x1.5		M20x2.5
PG (Thread depth on the PAhousing)	[mm]	25			BG(=BN+BS)			BG(=BN+BS)			BG(=BN+BS)		35
KK	[mm]	M10x1.25			M16x1.5			M20x1.5			M42x2		M48x2
KV	[mm]	10			17			22			46		55
φMM	[mm]	22			28			45			70		85
TG	[mm]	32.5			46.5			72			89		105
KW	[mm]	5			6.5			10			10		10
N1	[mm]	126			160			233.5			347		450
FB	[mm]	47.5 (48)			40 (40.5)			60 (60.5)			128 (128.5)		163 (163.5)
VD	[mm]	4			4			4			4		5
φBB	[mm]	30 d11			40 d11			45 d11			90 d9		110 d8
VE	[mm]	12			16			20			20		20
WH	[mm]	26			37			46			51		53
φB	[mm]	30 d11			40 d11			45 d11			90 d8		110 d8

1) Thread "DD" is only mandatory for mounting method "F".

2) ETH100, ETH125 does not have a mounting thread on the underside.

# モータ取付オプション

単位: mm

ETH032	インライン	コード	モータ/減速機	モータ部寸法				モータ取付オプション			
				モータインロー径	モータ取付穴ピッチ径	φ シャフト	シャフト長さ	L1	L2		
		K1A	SMH60-B08/9	40	63	9	20	60.0	60.0		
		K1A	MH56-B05/9	40	63	9	20				
		K1B	SMH60-B05/11	60	75	11	23	60.0	70.0		
		K1B	MH70-B05/11	60	75	11	23				
		K1B	NX3	60	75	11	23				
		K1C	SMH82-B08/14	80	100	14	30	67.0	82.0		
		P1A	PS60	50	70	16	40	77.0	63.5		
		P1G	PE3	40	52	14	35	72.0	63.5		
	モータ折り返し	コード	モータ/減速機	モータインロー径	モータ取付穴ピッチ径	φ シャフト	シャフト長さ	PD3	PD4		PD5
		K1A	SMH60-B08/9	40	63	9	20	67.5	9.0		60.0
		K1A	MH56-B05/9	40	63	9	20				
		K1B	SMH60-B05/11	60	75	11	23		9.0		70.0
		K1B	MH70-B05/11	60	75	11	23				
		K1B	NX3	60	75	11	23				
K1C		SMH82-B08/14	80	100	14	30	14.0		82.0		
P1A		PS60	50	70	16	40	22.0		63.5		
P1G		PE3	40	52	14	35	16.0		63.5		

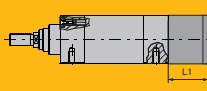
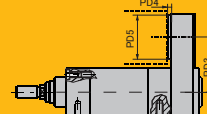
ETH050	インライン	コード	モータ/減速機	モータ部寸法				モータ取付オプション			
				モータインロー径	モータ取付穴ピッチ径	φ シャフト	シャフト長さ	L1	L2		
		K1B	SMH60-B05/11	60	75	11	23	59	70		
		K1B	MH70-B05/11	60	75	11	23	59	70		
		K1B	NX3	60	75	11	23	59	70		
		K1C	SMH82-B08/14	80	100	14	30	63	82		
		K1E	SMH82-B05/19	95	115	19	40	84	100		
		K1E	SMH100-B5/19	95	115	19	40	84	100		
		K1E	MH105-B5/19	95	115	19	40	84	105		
		K1D	MH105-B9/19	80	100	19	40	84	105		
		K1D	SMH82-B08/19	80	100	19	40	84	82		
		K1D	NX4	80	100	19	40	84	82		
		P1A	PS60	50	70	16	40	74	63.5		
		P1G	PE3	40	52	14	35	69	63.5		
	モータ折り返し	コード	モータ/減速機	モータインロー径	モータ取付穴ピッチ径	φ シャフト	シャフト長さ	PD3	PD4		PD5
		K1B	SMH60-B05/11	60	75	11	23	87.5	9		70
K1B		MH70-B05/11	60	75	11	23					
K1B		NX3	60	75	11	23					
K1C		SMH82-B08/14	80	100	14	30	13		82		
K1F		SMH100-B5/14*	95	115	14	30	13		100		
P1A		PS60	50	70	16	40	24		63.5		
P1G		PE3	40	52	14	35	16		63.5		

\* モータ: SMH100-B5/14 選択時は、モータ形式: SMH100...の最後に“ET”を付けてご発注ください(ETHシリンダ対応のモータシャフト径になります)。フィードバック: レゾルバ G5, A7のみの対応となります。(SMH100...ETはサーボモータSMHシリーズカタログには未掲載ですのでご注意ください)

モータシャフトはキー付仕様。

他社製モータの搭載も可能です。モータマウンティング詳細につきましては弊社までご相談ください。

単位:mm

ETH080	モータ部寸法							モータ取付オプション		
	インライン	コード	モータ/減速機	モータインロー径	モータ取付穴ピッチ径	φ シャフト	シャフト長さ	L1	L2	
	K1E	SMH82-B05/19	95	115	19	40	94.5	100		
	K1E	SMH100-B5/19	95	115	19	40	94.5	100		
	K1E	MH105-B5/19	95	115	19	40	94.5	100		
	K1D	MH105-B9/19	80	100	19	40	94.5	96		
	K1D	SMH82-B08/19	80	100	19	40	94.5	96		
	K1D	NX4	80	100	19	40	94.5	96		
	K1K	MH145-B5/24	130	165	24	50	104.5	145		
	K1K	SMH142-B5/24	130	165	24	50	104.5	145		
	K1J	MH105-B6/24	110	130	24	50	104.5	116		
	K1J	SMH115-B7/24	110	130	24	50	104.5	116		
	K1J	NX6	110	130	24	50	104.5	116		
	P1B	PS90	80	100	22	52	106.5	95		
	P1H	PE4	80	100	20	40	94.5	95		
		モータ折り返し	コード	モータ/減速機	モータインロー径	モータ取付穴ピッチ径	φ シャフト	シャフト長さ		PD3
K1E		SMH82-B05/19	95	115	19	40	130	15	100	
K1E		SMH100-B5/19	95	115	19	40		15	100	
K1E		MH105-B5/19	95	115	19	40		15	100	
K1D		MH105-B9/19	80	100	19	40		15	96	
K1D		SMH82-B08/19	80	100	19	40		15	96	
K1D		NX4	80	100	19	40		15	96	
K1K		MH145-B5/24	130	165	24	50		15	145	
K1K		SMH142-B5/24	130	165	24	50		15	145	
K1J		MH105-B6/24	110	130	24	50		15	116	
K1J		SMH115-B7/24	110	130	24	50		15	116	
K1J		NX6	110	130	24	50		15	116	
P1B		PS90	80	100	22	52		30	95	
P1H		PE4	80	100	20	40		12	95	

モータシャフトはキー付仕様。

他社製モータの搭載も可能です。モータマウンティング詳細につきましては弊社までご相談ください。

単位:mm

ETH100			モータ部寸法				モータ取付オプション			
	インライン	コード	モータ/減速機	モータインロー径	モータ取付穴ピッチ径	φ シャフト	シャフト長さ	L1	L2	
		K1H	SMH100-B05/24	95	115	24	50	155	140	
	K1H	MH105-B05/24	95	115	24	50	155	140		
	K1J	SMH115-B07/24	110	130	24	50	155	140		
	K1K	SMH142-B05/24	130	165	24	50	155	145		
	K1K	MH145-B05/24	130	165	24	50	155	145		
	K1L	MH205-B05/38	180	215	38	80	185	205		
	K1L	SMH170-B5/38	180	215	38	80	185	205		
	P1C	PS115	110	130	32	68	175	140		
	P1D	PS142	130	165	40	102	207	142		
モータ折り返し	コード	モータ/減速機	モータインロー径	モータ取付穴ピッチ径	φ シャフト	シャフト長さ	PD3	PD4	PD5	
	K1H	SMH100-B05/24	95	115	24	50	176	23	155	
	K1H	MH105-B05/24	95	115	24	50		23	155	
	K1J	SMH115-B07/24	110	130	24	50		23	155	
	K1K	SMH142-B05/24	130	165	24	50		22	155	
	K1K	MH145-B05/24	130	165	24	50		22	155	
	K1L	MH205-B05/38	180	215	38	80		27	205	
	K1L	SMH170-B5/38	180	215	38	80		27	205	
	P1C	PS115	110	130	32	68		38	155	
	P1D	PS142	130	165	40	102		45	155	

モータシャフトはキー付仕様。

他社製モータの搭載も可能です。モータマウンティング詳細につきましては弊社までご相談ください。

ETH125			モータ部寸法				モータ取付オプション			
	インライン	コード	モータ/減速機	モータインロー径	モータ取付穴ピッチ径	φ シャフト	シャフト長さ	L1	L2	
		K1L	SMH170	180	215	38	80	209.5	205	
	K1L	MH205	180	215	38	80	209.5	205		
	K1M	MH265	250	300	48	110	239.5	264		
	P1C	PS115	110	130	32	68	197.5	170		
	P1D	PS142	130	165	40	102	231.5	170		
	P1K	PE7	120	140	40	97	226.5	205		
モータ折り返し	コード	モータ/減速機	モータインロー径	モータ取付穴ピッチ径	φ シャフト	シャフト長さ	PD3	PD4	PD5	
	K1L	SMH170	180	215	38	80	224	25	205	
	K1L	MH205	180	215	38	80		25	205	
	K1M	MH265	250	300	48	110		45	264	
	P1C	PS115	110	130	32	68		32	185	
	P1D	PS142	130	165	40	102		45	185	
	P1K	PE7	120	140	40	97		42	205	

# モータ/減速機の選定

## 駆動トルク/実効トルクの計算

モータの選定に必要なトルクを確認するために下記計算式に基づいて計算します。駆動トルク/実効トルクは、アプリケーション全動作サイクルを各区分毎に計算する必要があります。

加減速トルクの計算(慣性モーメントを含む):

$$M_{Bj} = \left( J_{i/p,0} + J_{i/p,Stroke} \cdot Stroke \right) \cdot \frac{1}{\eta_{ETH}} \cdot \frac{1}{i_G^2 \cdot \eta_G + J_G + J_M} \cdot 10^{-3} \cdot \frac{6,28 \cdot a_{Kj}}{P_h}$$

(減速機使用の場合のみ)

計算式5

負荷トルクの計算:

$$M_{Lj} = \frac{F_{x,a/ej}}{\text{Thrust force factor}} \cdot \frac{1}{i_G^2 \cdot \eta_G}$$

(減速機使用の場合のみ)

計算式6

駆動トルクの計算:

$$M_{Mj} = M_{Bj} + M_{Lj}$$

計算式7

実効トルクの計算:  
(全動作サイクルにおいて発生する  
駆動トルクの平均化)

$$M_{eff} = \sqrt[2]{\frac{1}{t_{total}} \cdot (M_{M1}^2 \cdot t_1 + M_{M2}^2 \cdot t_2 + \dots)}$$

計算式8

## モータの選定

- ・ 実効トルク(計算式8)よりも大きな定格トルクを持つモータを選定する
- ・ 最大駆動トルク(計算式7)よりも大きな瞬間最大トルクを持つモータを選定する
- ・ パーカー製モータの対応表はP.16 “モータ取付オプション”でご確認いただけます
- ・ 他モータをご使用の際には弊社までお問い合わせください

記号の説明(計算式5~8)

- $M_{Bj}$  = 加減速トルク (N)
- $J_{i/p,0}$  = 負荷慣性モーメント(ゼロストローク時, モータインライン/折り返し) (kgmm<sup>2</sup>)
- $J_{i/p,stroke}$  = 負荷慣性モーメント(ストローク時, mmあたり, モータインライン/折り返し) (kgmm<sup>2</sup>)
- Stroke = 選択ストローク (mm)
- $\eta_{ETH}$  = 電動シリンダ伝達効率 90%(モータインライン), 81%(モータ折り返し)
- $i_G$  = 減速比
- $\eta_G$  = 減速機伝達効率(減速機仕様をご確認ください)
- $J_M$  = モータ負荷慣性モーメント (kgmm<sup>2</sup>)
- $J_G$  = 減速機負荷慣性モーメント (kgmm<sup>2</sup>)
- $a_{Kj}$  = シリンダロッド加速度 (m/s)
- $P_h$  = ねじリード (mm)
- $M_{Lj}$  = 負荷トルク (N)
- $F_{x,a/ej}$  = 必要シリンダ力 ロッド出側, およびロッド引側 (N)  
(シリンダ力 = ロッド先端にかかる荷重, P.7参照)
- $M_{Mj}$  = 駆動トルク (Nm)
- $M_{eff}$  = 実効トルク (Nm)
- $t_{total}$  = シリンダ動作時間 合計 (S)
- $t_j$  = 動作サイクル各場面のシリンダ動作時間 (S)

シリンダ仕様については、P.5を参照してください。

記号 "j" は、動作サイクル各区分を示します

## 取付方法

### 標準

Order code

**F**

ETH032-ETH125

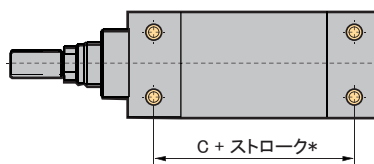
モータ折り返し取付



取付穴寸法は、P.15 形状寸法 参照ください

ETH032-ETH080

シリンダ底面取付

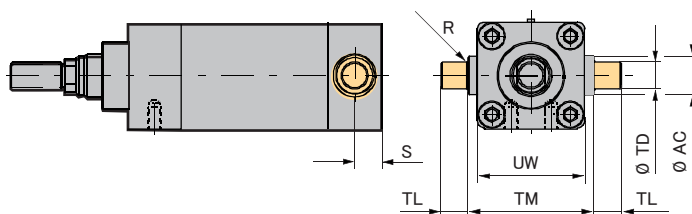


C寸法、および取付穴寸法は、P.15 形状寸法 参照ください

### センタラニオン取付

Order code

**D**



	UW	ØTD**	R	TL	TM	ØAC	S
	[mm]	[mm]	[mm]	[mm]	[mm]	[mm]	[mm]
ETH032	46.5	12	1	12	50	18	25.5
ETH050	63.5	16	1	16	75	25	39
ETH080	95.3	25	2	25	110	35	34.5
ETH100	120	70	4	40	140	40	57
ETH125	150	50	10	52	160	90	100

\* C寸法はP.15形状寸法 参照ください。

\*\*φTD寸法は、ISO公差h8に準拠

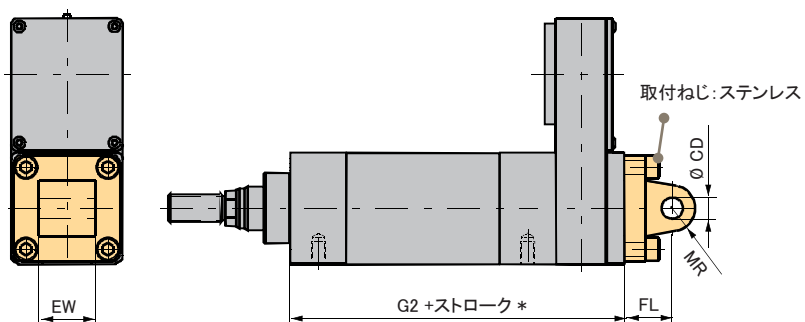
注意：給油口オプション"1"（標準給油口）の場合、センタラニオン位置は6時の方向になります。



## リアアイ金具

Order code

**E**



	注文番号	EW	ØCD	MR (H9)	FL ±0.2
		[mm]	[mm]	[mm]	[mm]
ETH032	0112.033	26	10	11	22
ETH050	0122.033	32	12	13	27
ETH080	0132.033	50	16	17	36
ETH100	0142.033	60	30	35	80
ETH125	0152.033	70	50	45	115

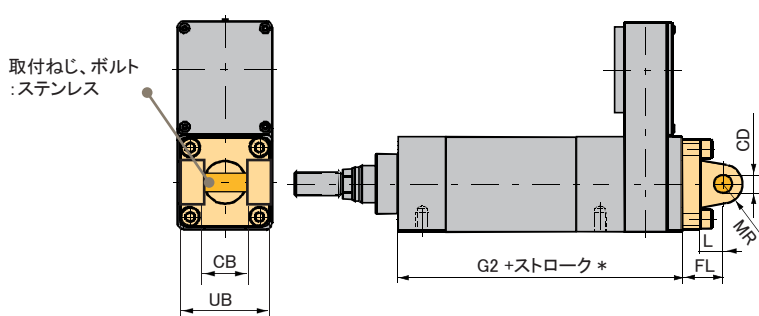
\* G2寸法はP.15形状寸法 参照ください。  
上記表記載の注文番号は保守部品用発注時に使用します。

## リアクレビス金具

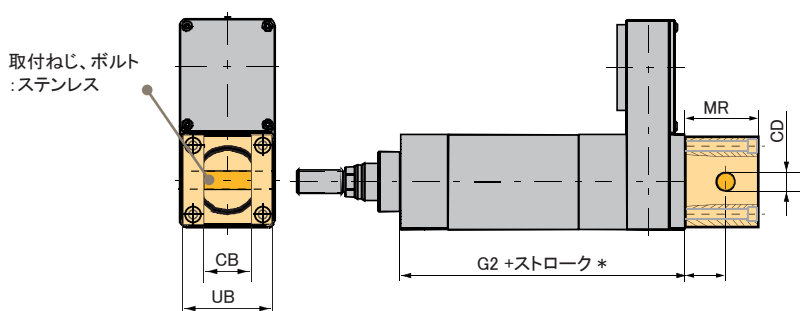
Order code

**C**

ETH032-ETH080



ETH100,125



	注文番号	UB (h13)	CB (H14)	ØCD (H9)	MR	L	FL ±0.2
		[mm]	[mm]	[mm]	[mm]	[mm]	[mm]
ETH032	0112.031	46.5	26	10	9.5	13	22
ETH050	0122.031	63.5	32	12	12.5	16	27
ETH080	0132.031	95	50	16	17.5	22	36
ETH100	0142.031	120	60.5	30	100	40	65
ETH125	0152.031	150	70.5	50	145	55	90

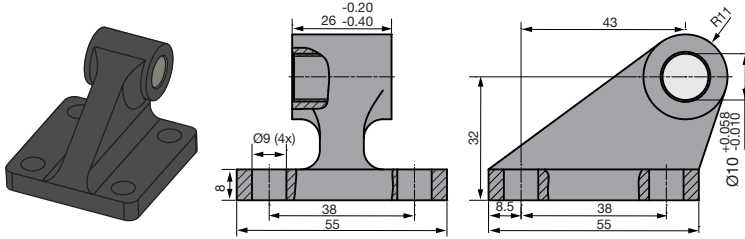
\* G2寸法はP.15形状寸法 参照ください。  
上記表記載の注文番号は保守部品用発注時に使用します。

# ベアリングブロック (クレビス支持金具)

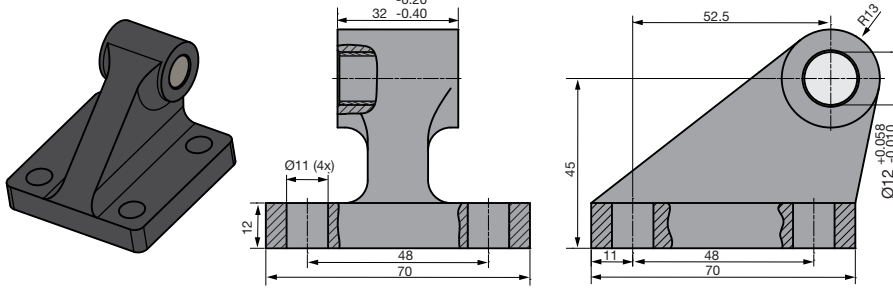
(注意:リアクレビス金具には添付されません。必要に応じて別途ご発注ください)

単位 : mm

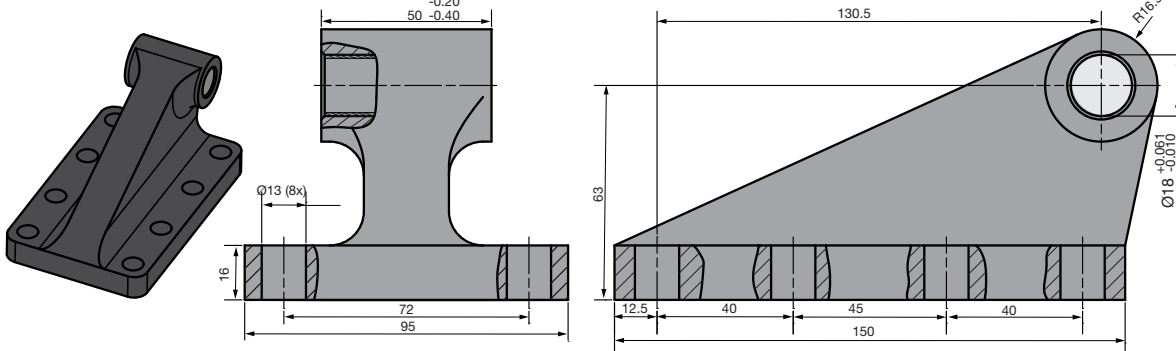
Bearing block for ETH032, Part No. 0112.039



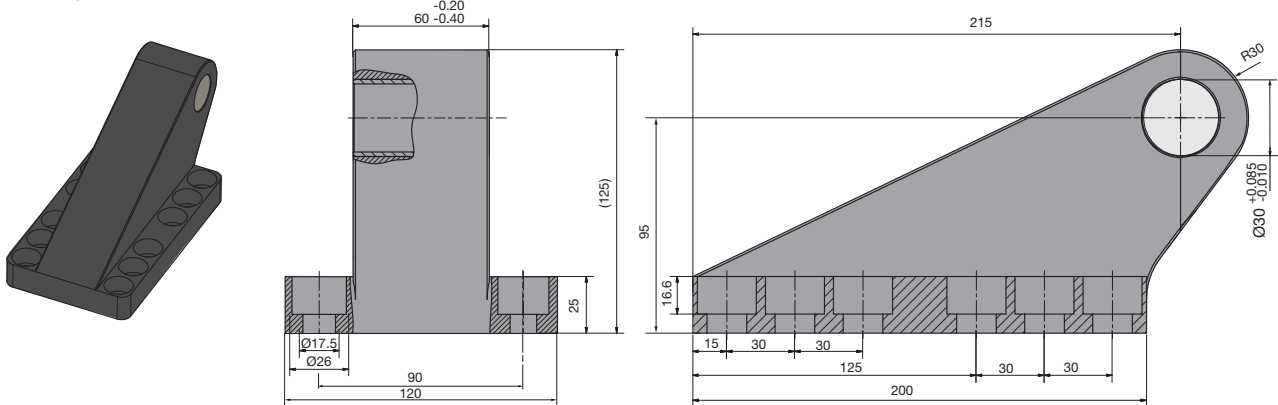
Bearing block for ETH050, Part No. 0122.039



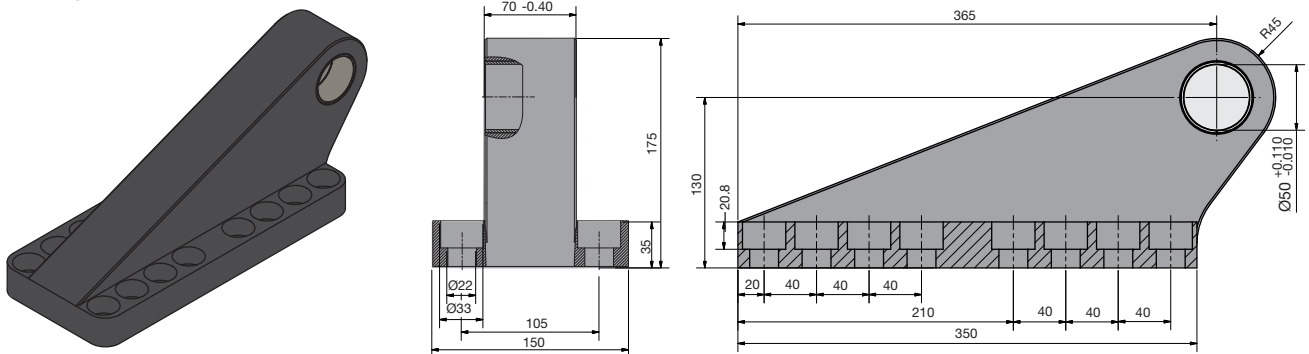
Bearing block for ETH080, Part No. 0132.039



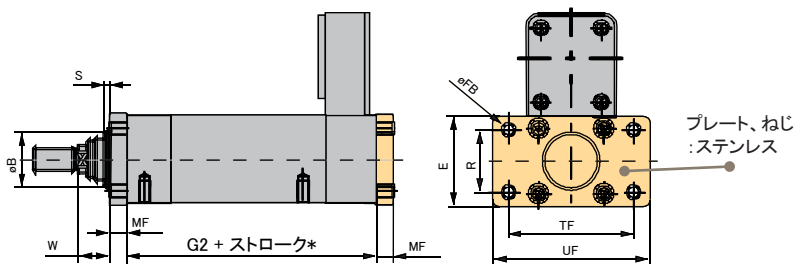
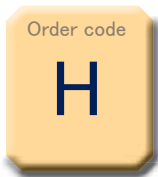
Bearing block for ETH100, Part No. 0142.039



Bearing block for ETH125, Part No. 0152.039



## リアプレート



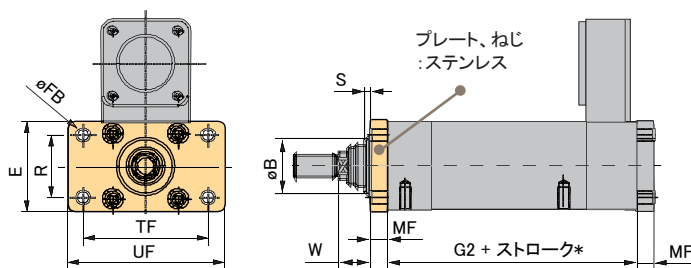
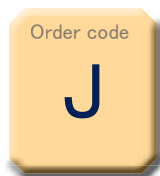
### リアプレート形状寸法

	注文番号 (1個)	UF	E	TF	ØFB	R	W	MF	ØB	S	S2
		[mm]	[mm]	[mm]	[mm]	[mm]	[mm]	[mm]	[mm]	[mm]	[mm]
ETH032	0112.918	80	48	64	7	32	16	10	30	2	-
ETH050	0122.918	110	65	90	9	45	25	12	40	4	-
ETH080	0132.918	150	95	126	12	63	30	16	45	4	-
ETH100	0142.918	258	120	220	17.5	80	26	25	90	-	5
ETH125	0152.918	320	150	270	21.5	100	13	40	110	-	20

\* G2寸法はP.15形状寸法 参照ください。

上記表記載の注文番号は保守部品用発注時に使用します。

## フロントプレート

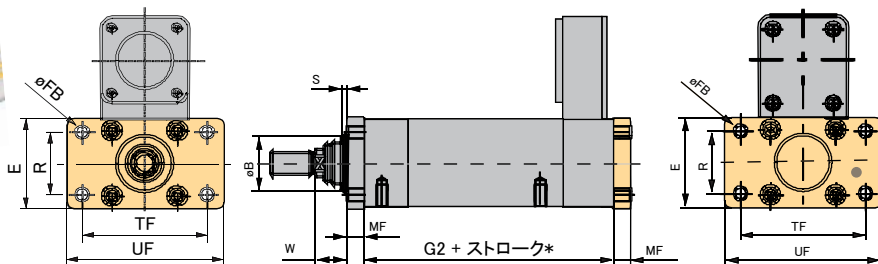
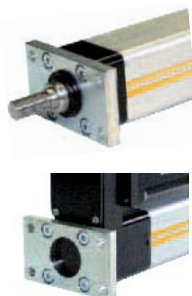
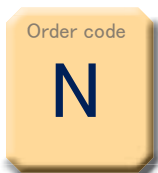


### フロントプレート形状寸法

	注文番号 (1個)	UF	E	TF	ØFB	R	W	MF	ØB	S	S2
		[mm]	[mm]	[mm]	[mm]	[mm]	[mm]	[mm]	[mm]	[mm]	[mm]
ETH032	0112.918	80	48	64	7	32	16	10	30	2	-
ETH050	0122.918	110	65	90	9	45	25	12	40	4	-
ETH080	0132.919	150	95	126	12	63	30	16	60	4	-
ETH100	0142.918	258	120	220	17.5	80	26	25	90	-	5
ETH125	0152.918	320	150	270	21.5	100	13	40	110	-	20

上記表記載の注文番号は保守部品用発注時に使用します。

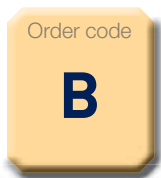
## フロント&リアプレート



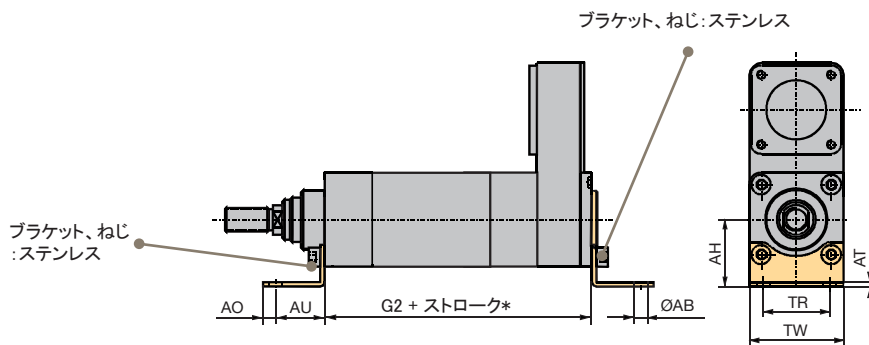
\* G2寸法はP.15形状寸法 参照ください。

保守部品としてフロントプレート、およびリアプレートをご発注の際は各注文番号でご発注ください

# フート金具

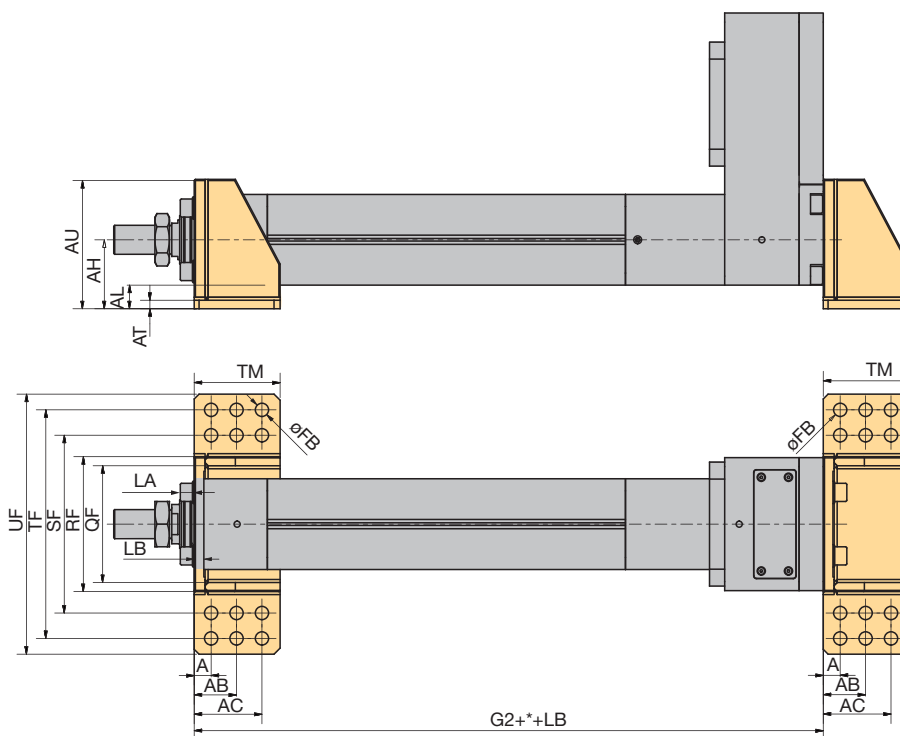
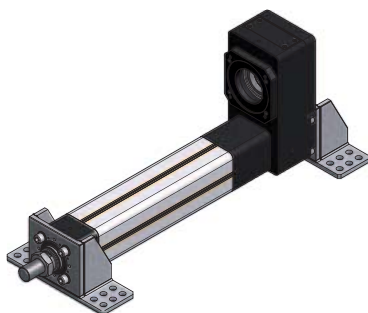


ETH032-ETH080



	注文番号 フロント& ターミナルブラケット	AH	AT	TR	ØAB (H14)	AO	AU	TW
		[mm]						
<b>ETH032</b>	0112.916	32	4	32	7	8	24	46.5
<b>ETH050</b>	0122.916	45	4	45	9	12	32	63.5
<b>ETH080</b>	0132.916	63	6	63	13.5	15	41	95

ETH100、ETH125



	注文番号 フロント& ターミナルブラケット	AU	AH	AL	AT	UF	TF	SF	RF	QF	LA	LB	ØFB	TM	A	AB	AC
		[mm]															
<b>ETH100</b>	0142.916	164	94	34	14	290	-	246	200	170	19	13	17.5	99	16.5	49.5	81.5
<b>ETH125</b>	0152.916	214	114	39	14	430	378	294	223	193	23	16	22	142	28	70	112

\* G2寸法はP.15形状寸法 参照ください。

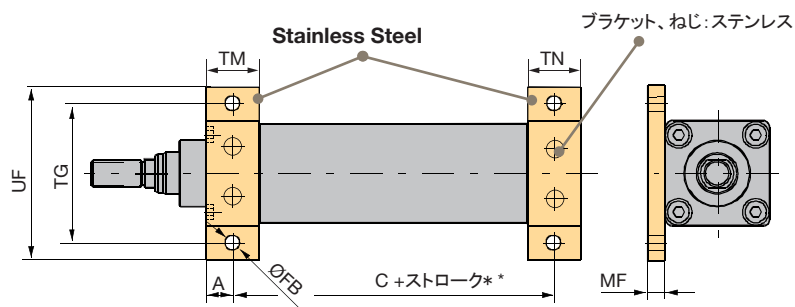
上記表記載の注文番号は保守部品用発注時に使用します。  
(フロントブラケット = ロッド側、ターミナルブラケット = ヘッド側、取付ねじ添付)

保護等級オプション“B”“C”ご選択時は 耐食皮膜コートねじ のご使用を推奨します。

# フランジ金具

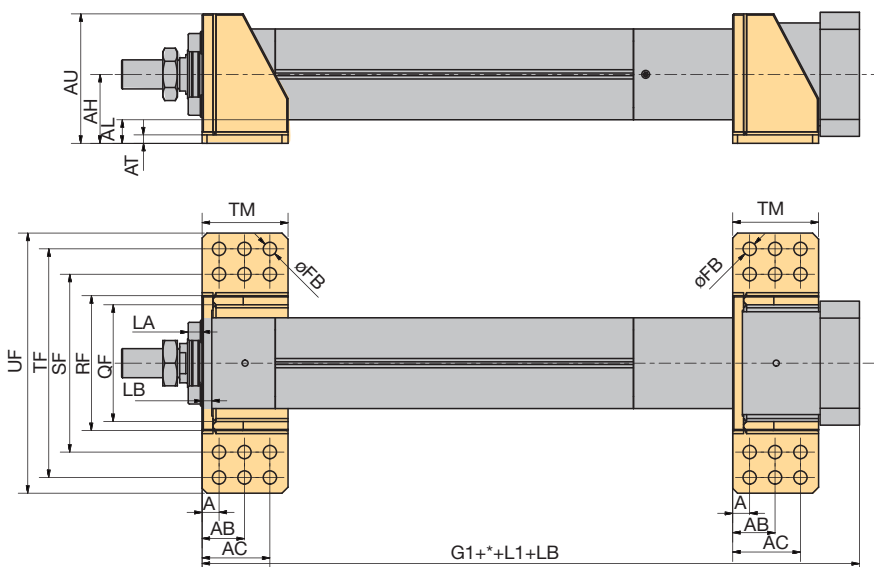
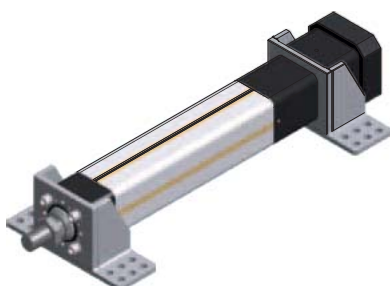


ETH032-ETH080  
フランジ金具取付



	Order no. (2 pieces)	TG	UF	ØFB	TM	MF	A	AB	TN	B	BB	BC
[mm]												
ETH032	0112.917	62	78	6.6	25	8	12.5	-	25	-	-	-
ETH050	0122.917	84	104	9	30	10	15	-	30	-	-	-
ETH080	0132.917	120	144	13.5	40	12	20	-	40	-	-	-

ETH100、ETH125



	Order no.	AU	AH	AL	AT	UF	TF	SF	RF	QF	LA	LB	ØFB	TM	A	AB	AC
[mm]																	
ETH100	- <sup>1)</sup>	164	94	34	14	290	-	246	200	170	19	13	17.5	99	16.5	49.5	81.5
ETH125	- <sup>1)</sup>	214	114	39	14	430	378	294	223	193	23	16	22	142	28	70	112

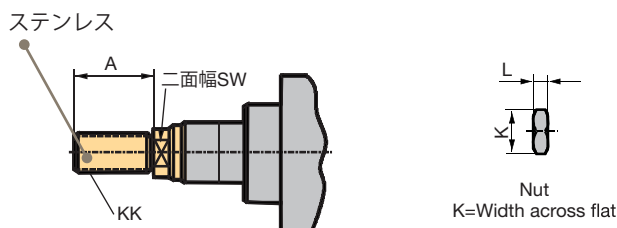
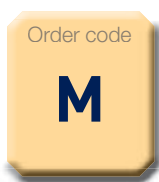
\* G2寸法はP.15形状寸法 参照ください。

上記表記載の注文番号は保守部品用発注時に使用します。  
(フロントブラケット = ロッド側、ターミナルブラケット = ヘッド側、取付ねじ添付)

保護等級オプション“B”“C”ご選択時は 耐食皮膜コートねじのご使用を推奨します。

# ロッド先端形状/金具

標準：おねじ



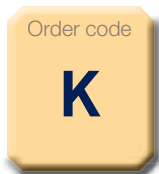
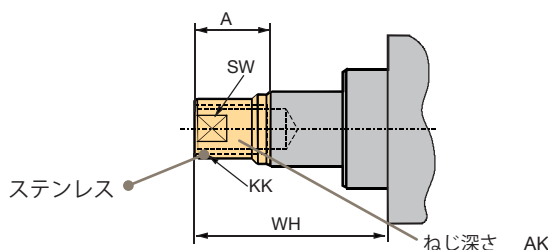
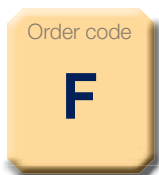
ロッド先端おねじ				
	質量	A	KK	SW <sup>1)</sup>
	[kg]	[mm]	[mm]	[mm]
<b>ETH032</b>	0.06	22	M10x1.25	10
<b>ETH050</b>	0.15	32	M16x1.5	17
<b>ETH080</b>	0.48	40	M20x1.5	22
<b>ETH100</b>	2.4	70	M42x2	46
<b>ETH125</b>	3.7	96	M48x2	55

<sup>1)</sup> SW: Width across flat (position of the flat is not fixed)

Nut				
	質量	M	L	K <sup>1)</sup>
	[kg]	[mm]	[mm]	[mm]
<b>ETH032</b>	0.01	M10x1.5	5	17
<b>ETH050</b>	0.02	M16x1.5	8	24
<b>ETH080</b>	0.04	M20x1.5	10	30
<b>ETH100</b>	0.27	M42x2	16	65
<b>ETH125</b>	0.60	M48x2	24	75

<sup>1)</sup> K: Width across flat  
The nut is included in the delivery.

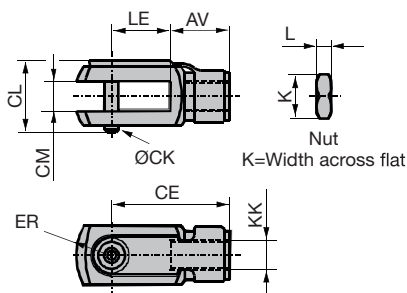
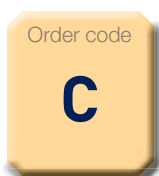
## めねじ



ロッド先端おねじ							
	質量	A	KK (Option F)	KK (Option K)	AK	WH	SW <sup>1)</sup>
	[kg]	[mm]	[mm]	[mm]	[mm]	[mm]	[mm]
<b>ETH032</b>	0.04	14	M10x1.25		20	32	12
<b>ETH050</b>	0.14	24	M16x1.5		25	50	20
<b>ETH080</b>	0.42	29	M20x1.5		35	59	26
<b>ETH100</b>	2.2	60	M42x2	M45x3	50	92	60
<b>ETH125</b>	4.3	90	M48x2	M45x3	60	123	70

<sup>1)</sup> SW: Width across flat (position of the flat is not fixed)

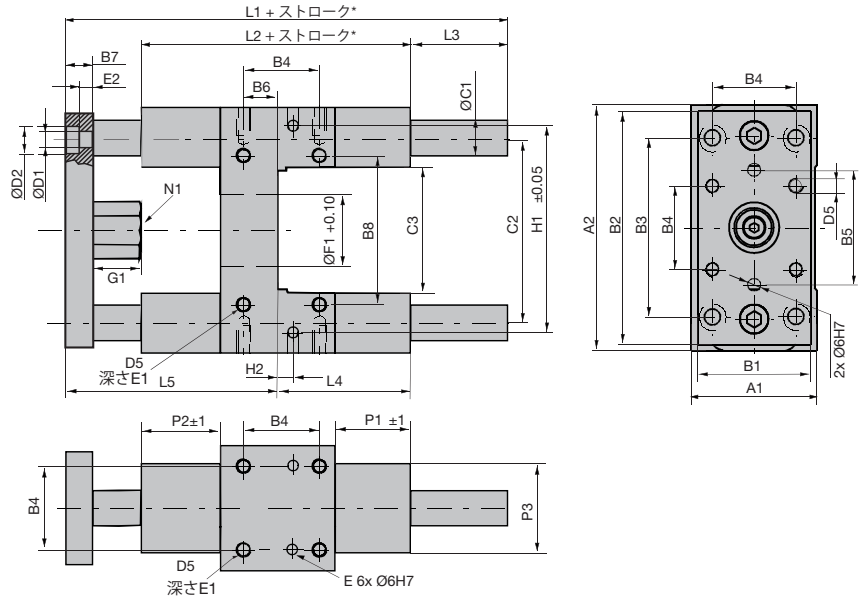
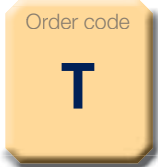
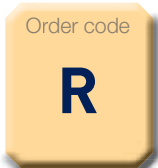
## ロッドクレビス



	注文番号		質量	KK	CL	CM	LE	CE	AV	ER	ØCK (h11/E9)	K	L	
	標準	ステンレス												
			[kg]	[mm]	[mm]	[mm]	[mm]	[mm]	[mm]	[mm]	[mm]	[mm]	[mm]	
<b>ETH032</b>	4309	P1S-4JRD	0.09	M10x1.25	26.0	10.2	+0.13 -0.05	20	40	20	14	10	17	5
<b>ETH050</b>	4312	P1S-4MRD	0.34	M16x1.5	39.0	16.2	+0.13 -0.05	32	64	32	22	16	24	8
<b>ETH080</b>	4314	P1S-4PRD	0.69	M20x1.5	52.5	20.1	+0.02 -0.0	40	80	40	30	20	30	10

上記表記載の注文番号は保守部品用発注時に使用します。  
ロッド先端形状おねじの時にご使用いただけます。

# アウトリガーサポート (ベアリング)



## アウトリガーサポートの機能

- ・ 高負荷トルクへの回転、ねじれの防止
- ・ 横荷重からの保護
- ・ さらなる動作の安定と精度が向上

ボールプッシュ仕様 : R

(保護等級オプション”A”のみ対応可能)

- ・ アルミ製ボディ
- ・ ハードクロムめっき処理を施した強固な鉄製ガイドロッド

ただし、IP65は、適用できません。

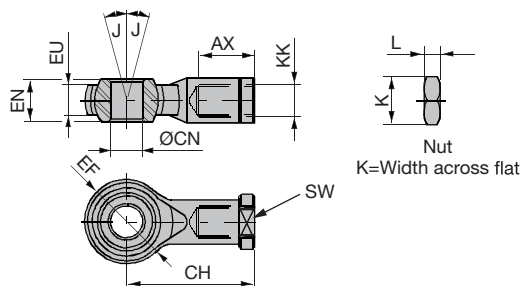
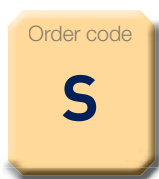
すべり軸受け仕様 : T

(IP65対応を含む全て保護等級オプションに対応可能)

- ・ アルミ製ボディ
- ・ ハードクロムめっき処理を施した強固な鉄製ガイドロッド

	単位	ETH032	ETH050	ETH080
形式番号		お問い合わせください		
A1	[mm]	50	70	105
A2	[mm]	97	137	189
B1	[mm]	45	63	100
B2	[mm]	90	130	180
B3	[mm]	78	100	130
B4	[mm]	32.5	46.5	72
B5	[mm]	50	72	106
B6	[mm]	4	19	21
B7	[mm]	12	15	20
B8	[mm]	61	85	130
ØC1	[mm]	12	20	25
C2	[mm]	73.5	103.5	147
C3	[mm]	50	70	105
ØD1	[mm]	6.6	9	11
ØD2	[mm]	11	14	17
D5	[mm]	M6	M8	M10
E (深さ)	[mm]	10	10	10
E1 (深さ)	[mm]	12	16	20
E2 (深さ)	[mm]	7	9	11
ØF1	[mm]	30	40	60
G1	[mm]	17	27	32
H1	[mm]	81	119	166
H2	[mm]	11.7	4.2	15
L1+*	[mm]	150	192	247
L2	[mm]	120	150	200
L3+*	[mm]	15	24	24
L4	[mm]	71	79	113
L5	[mm]	64	89	110
N1	[mm]	17	24	30
P1	[mm]	36	42	50
P2	[mm]	31	44	52
P3	[mm]	40	50	70
総質量 (ゼロストローク時)	[kg]	0.97	2.56	6.53
可動部質量 (ゼロストローク時)	[kg]	0.60	1.84	4.36
加算質量 (ストローク1mあたり)	[kg/m]	1.78	4.93	7.71

## スフェリカルロッドアイ (球面すべり軸受け内蔵)



	注文番号		質量	KK	SW <sup>1)</sup>	ØCN	EN	EU	AX	CH	ØEF	J	K	L
	標準	ステンレス												
			[kg]	[mm]	[mm]	[mm]	[mm]	[mm]	[mm]	[mm]	[mm]	[°]	[mm]	[mm]
<b>ETH032</b>	4078-10	P1S-4JRT	0.07	M10x1.25	17	10 H9	14	10.5	20	43	28	13	17	5
<b>ETH050</b>	4078-16	P1S-4MRT	0.23	M16x1.5	22	16 H9	21	15.0	28	64	42	15	24	8
<b>ETH080</b>	4078-20	P1S-4PRT	0.41	M20x1.5	32	20 H9	25	18.0	33	77	50	14	30	10
<b>ETH100</b>	0142.920-01	0142.920-02	2.8	M42x2	60	40 H7	49	7	60	142	90	16	65	15
<b>ETH125</b>	0152.920-01	not available	5.0	M48x2	65	50 H7	60	45	65	160	116	14	75	24

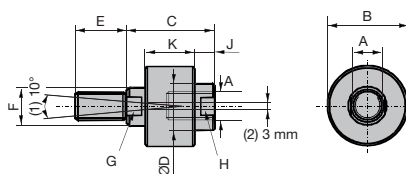
上記表記載の注文番号は保守部品用発注時に使用します。  
ロッド先端形状おねじの時にご使用いただけます。

## アライメントカプラ



ロッド先端への取り付け用

- 偏芯を調整するロッド先端カップリング
- 許容公差の拡張
- シリンダマウントの簡素化
- 寿命の改善
- オフセットの補正
- 横荷重の影響の軽減



- (1) 角度オフセット  
(2) 軸心オフセット  
A2 ねじ深さ=E

	注文番号	質量	A	B	C	ØD	E	F	G	H	J	K
			[mm]	[mm]	[mm]	[mm]	[mm]	[mm]	[mm]	[mm]	[mm]	[mm]
<b>ETH032</b>	LC32-1010	0.26	M10x1.25	40	51	19	19	16	13	16	13	26
<b>ETH050</b>	LC50-1616	0.64	M16x1.5	54	59	32	29	25	22	29	14	33
<b>ETH080</b>	LC80-2020	1.30	M20x1.5	54	59	32	29	25	22	29	14	33
<b>ETH100</b>	- <sup>1)</sup>	4.5	M39x2 <sup>2)</sup>	101.6	111.1	57.2	57.2	44.5	38	49	22.2	69.9
<b>ETH125</b>	0152.921	9.0	M48x2	127	142.9	76.2	76.2	57.2	49.3	67	35	85.8

上記表記載の注文番号は保守部品用発注時に使用します。  
ロッド先端形状おねじの時にご使用いただけます。

保護構造オプション“A”のみに対応可能です。

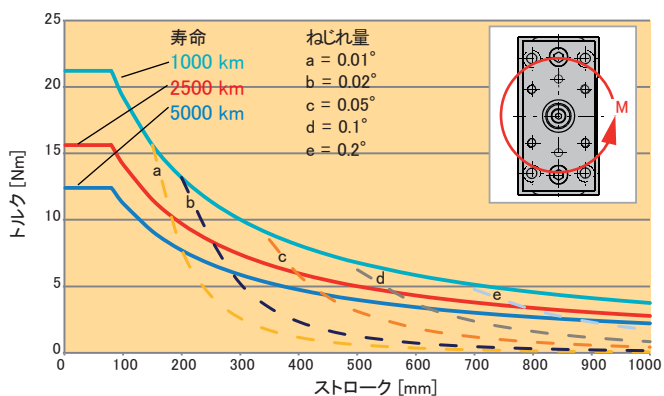
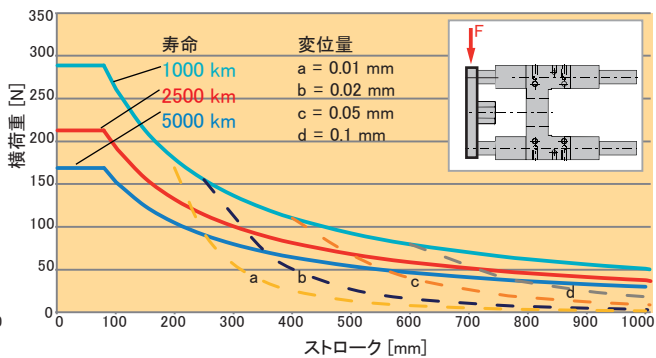
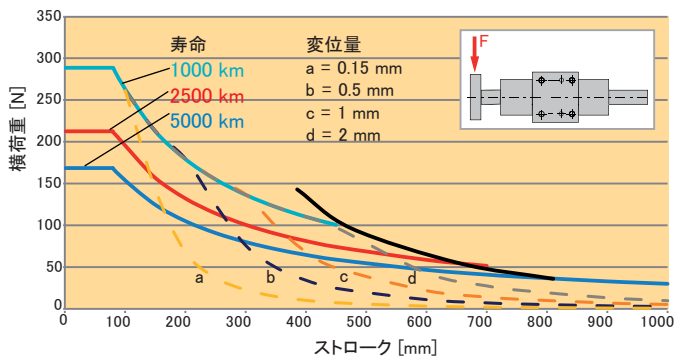
\* ETH100はロッド先端ねじ部寸法が標準シリンダと異なるため、アライメントカプラを後から組付けることはできません。  
アライメントカプラ付をご利用の際はシリンダご発注時にご指定ください。



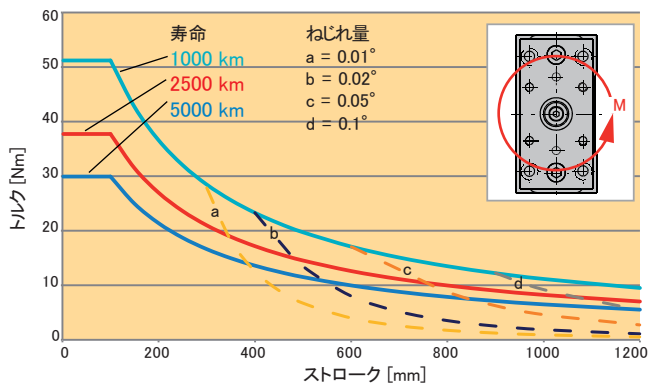
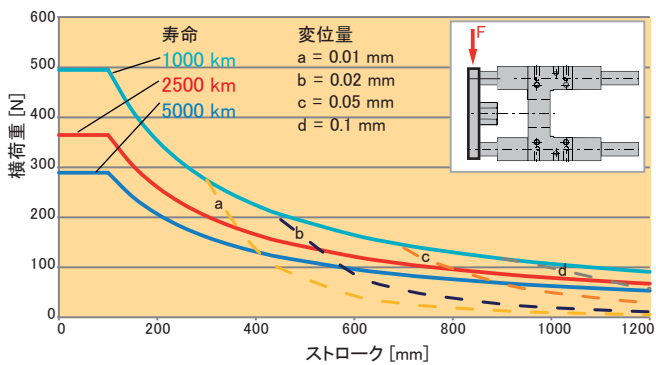
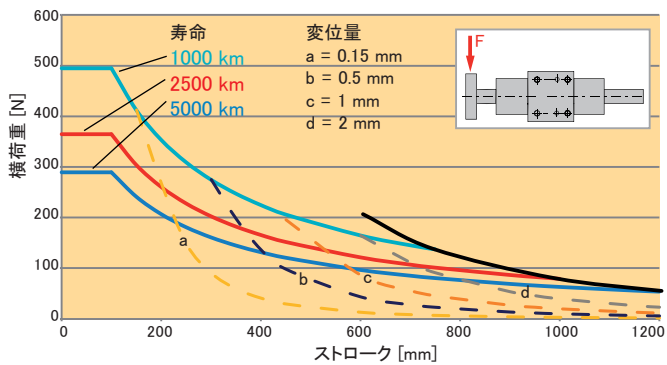
アウトリガーサポートベアリング 許容荷重 / 寿命 / 変位量

ボールブッシュ仕様 (オプション: R)

ETH032



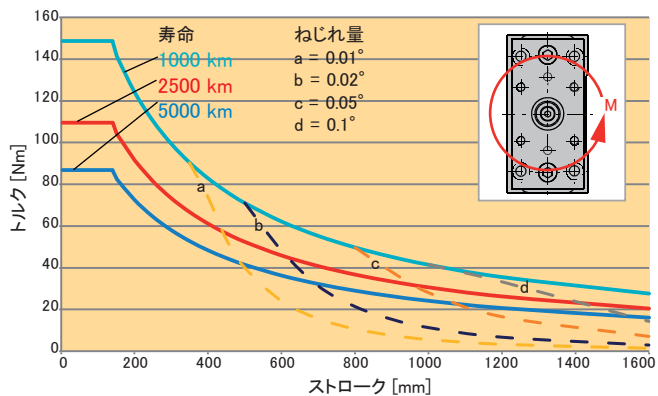
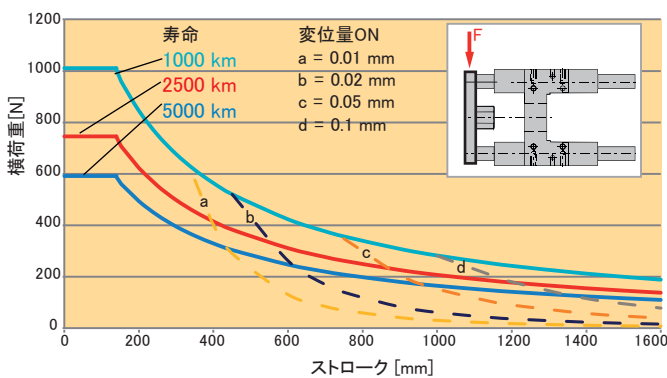
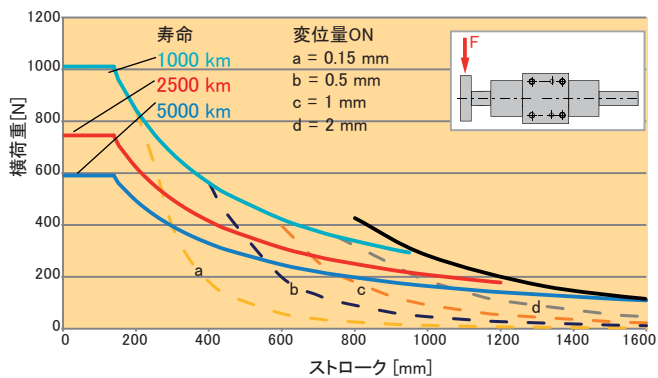
ETH050



適応条件: 速度 0.5m/s, 周囲温度 20°C

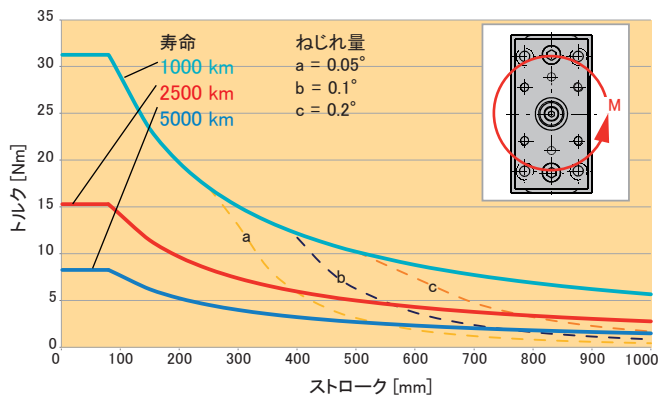
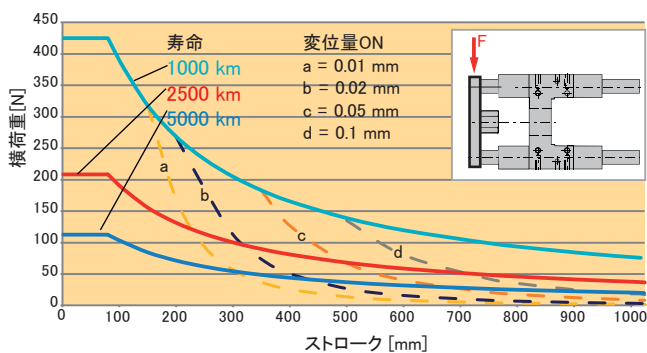
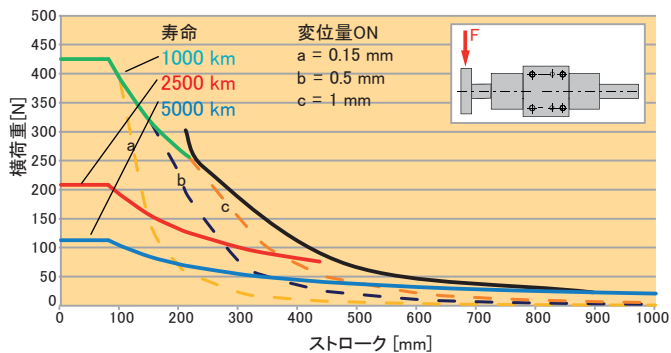
ボールブッシュ仕様 (オプション: R)

ETH080



すべり軸受け仕様 (オプション: T)

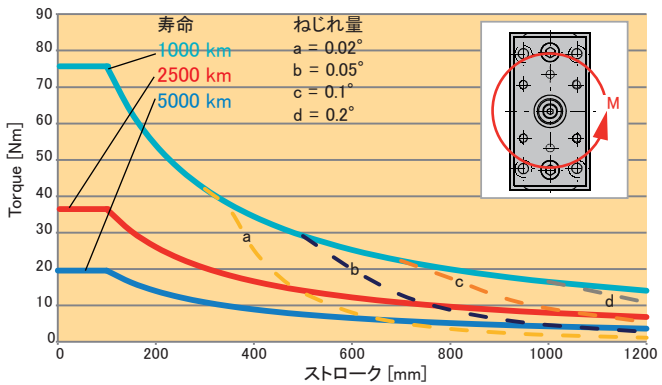
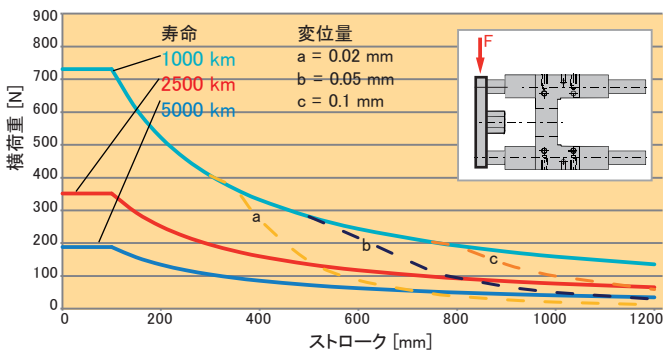
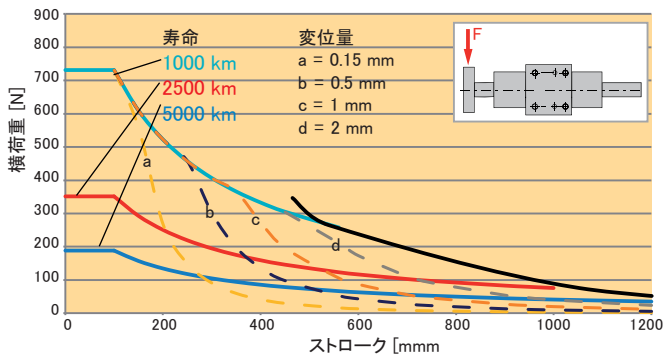
ETH032



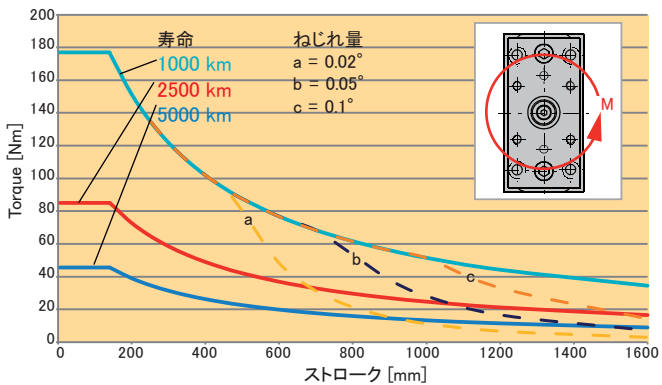
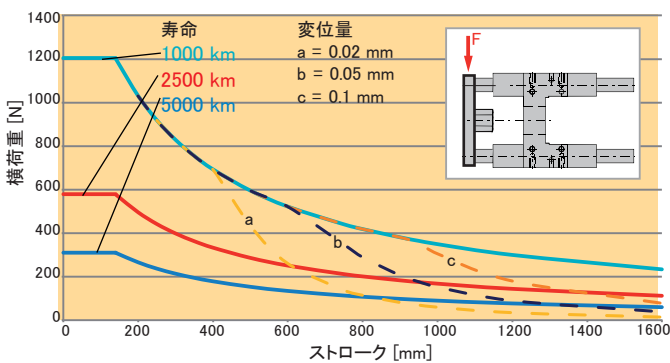
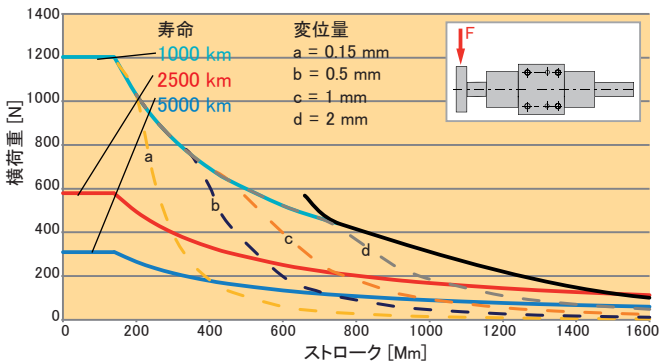
適応条件: 速度 0.5m/s, 周囲温度 20°C

すべり軸受け仕様 (オプション:T)

ETH050



ETH080



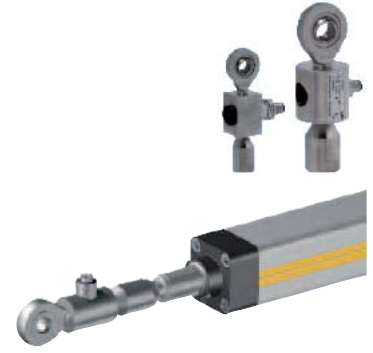
適応条件: 速度 0.5m/s, 周囲温度 20°C

## アクセサリ

### フォースセンサ(荷重センサ)

#### フォースセンサ付ロッド先端金具 (スフェリカルアイ形)

旋回ヘッドは、回転、旋回、傾きなどの動きに対する機器の組付けにおいて重要な部分です。これらの用途では今後より頻度高く荷重測定を求められます。球面すべり軸受けを内蔵したロッド先端金具一体形フォースセンサはシリンダロッドに直接取付が可能で接触力や過負荷の測定することができます。またアンプを内蔵し4~20mAのアナログ出力が可能です。EMC規格EN61326に適合しています。



#### 特長

- ・ 測定範囲 軸方向荷重  $\pm 25\text{kN}$ まで測定可能
- ・ 温度ドリフトが小さく、高衝撃、高振動にも対応
- ・ 耐食性に優れたステンレス鋼製
- ・ 信頼性高く、優れた精度
- ・ 薄膜式荷重センサ、アンプ内蔵
- ・ 取付が容易

ご希望に応じてパーカー製高性能ドライバ Compax3用コネクタへの対応も可能です。

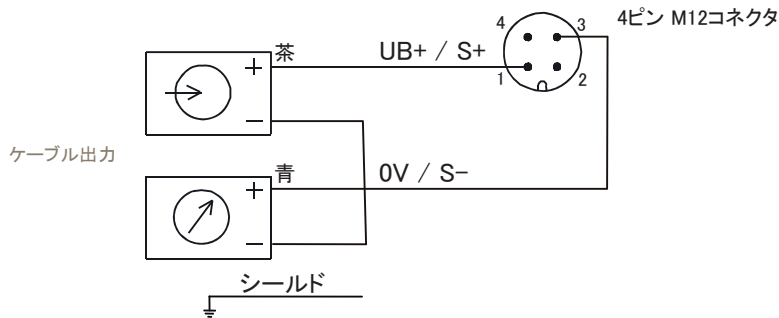
#### 仕様

	単位	Joint head with integrated force sensor									With External Thread		
		ETH032			ETH050			ETH080			ETH100	ETH125	
		M05	M10	M16	M05	M10	M20	M05	M10	M32	M10/M20	M10	M20
総合精度	[%]	0.2									1		
材質	-	ステンレス鋼									ステンレス		
保護規格	-	IP67									IP67		
測定範囲	[kN]	$\pm 3.7$	$\pm 3.7$	$\pm 2.4$	$\pm 9.3$	$\pm 7.0$	$\pm 4.4$	$\pm 17.8$	$\pm 25.1$	$\pm 10.6$	$\pm 56.0$	$\pm 88.7$	$\pm 114.0$
精度	[N]	14.8	14.8	9.6	37.2	28.0	17.6	71.2	100.4	42.4	1120	1774	2280
注文番号	-	0111.916			0111.917			0121.916			0121.917		
		0111.916			0121.916			0131.916			0131.917		
		0111.917			0121.917			0131.917			0141.916		
		0111.918			0121.918			0131.918			0141.917		
		0111.919			0121.919			0131.919			0141.918		

ロッド先端形状おねじの時にご使用いただけます。

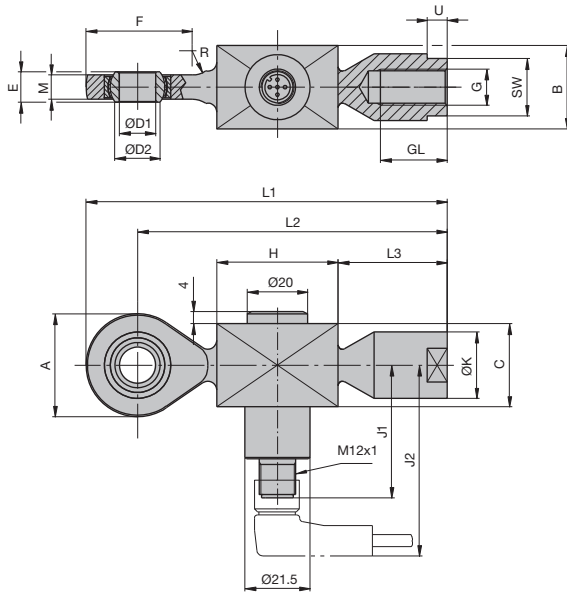
#### 配線

アナログ出力 4~20mA(2線式)

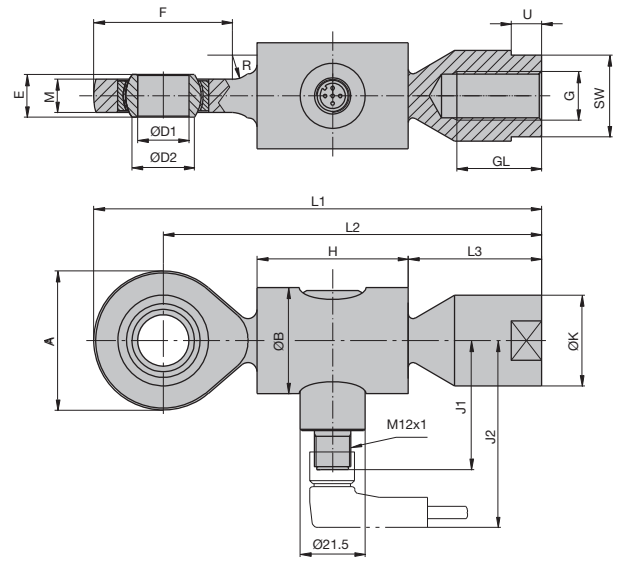


注文番号	フォースセンサー用ケーブル
080-900446	PURケーブル、ストレートコネクタ、M12コネクタ付リード線 2m
080-900447	PURケーブル、ストレートコネクタ、M12コネクタ付リード線 5m
080-900456	PURケーブル、直角コネクタ、M12コネクタ付リード線 2m
080-900457	PURケーブル、直角コネクタ、M12コネクタ付リード線 5m

ETH032



ETH050, ETH080



形状寸法

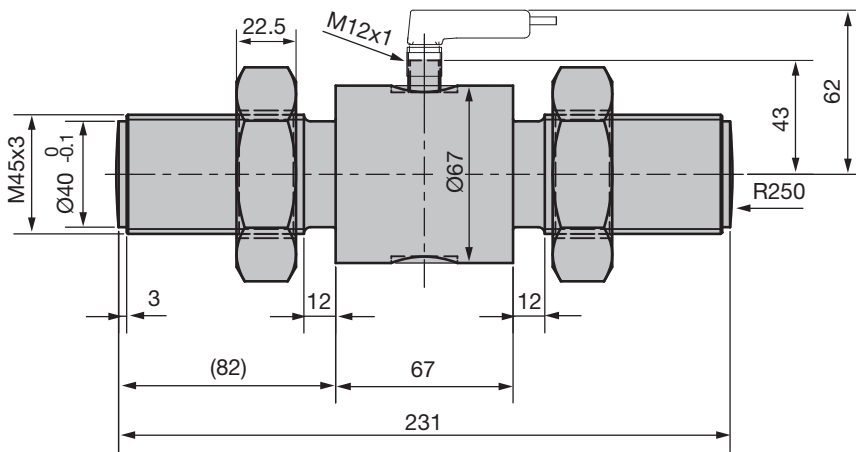
[mm]

	A	B	ØB	C	ØD1	ØD2 0.008	E	F	G	GL	H	J1	J2	ØK	L1	L2	L3	M	SW <sup>1)</sup>	U
ETH032	34	27	-	27	12	15	10	35	M10x1.25	21	40	44	63	22	119	102	36	8	19	8
ETH050	46	-	35	-	17	20.7	14	46	M16x1.5	28	50	43	62	30	148	125	44	11	27	12
ETH080	53	-	54	-	20	24.2	16	54	M20x1.5	33	54	44	63	35	171	144.5	54	13	32	13

<sup>1)</sup> SW: Width across flat

\*SW:二面幅

ETH100, ETH125



# アクセサリ

## フォースセンサ(荷重センサ)

### フォースセンサ付リアクレビス金具



用途によっては、シリンダロッドにフォースセンサの設置が困難な場合があります。そのような場合に使用できるのがフォースセンサ内蔵のリアクレビス金具です。アンプを内蔵し4~20mAのアナログ出力が可能です。EMC規格EN61326に適合しています。

### 特長

- ・ 測定範囲 軸方向荷重 ±25kNまで測定可能
- ・ 耐食性に優れたステンレス鋼製
- ・ 薄膜荷重センサ、アンプ内蔵
- ・ 温度ドリフトが小さく、高衝撃、高振動にも対応
- ・ 信頼性高く、優れた精度
- ・ 取付が容易

ご要望に応じてパーカー製高性能ドライバ Compax3用コネクタへの対応も可能です。

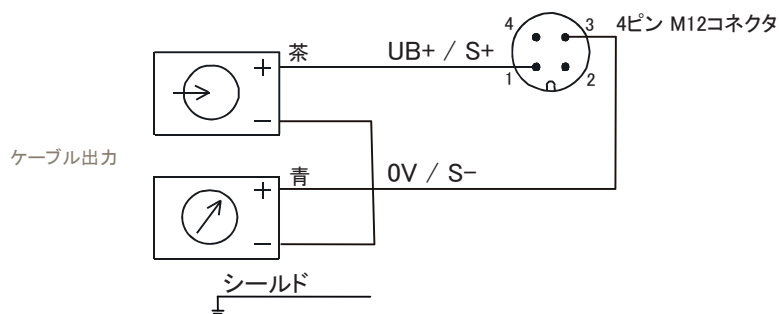
### 仕様

ロッド先端金具一体形フォースセンサ												
	Unit	ETH032			ETH050			ETH080			ETH100	ETH125
		M05	M10	M16	M05	M10	M20	M05	M10	M32	M10/M20	M10/M20
総合精度	[%]	1									2	
材質	-	Stainless steel									Stainless steel	
保護等級	-	IP67									IP67	
測定範囲	[kN]	±3.7	±3.7	±2.4	±9.3	±7.0	±4.4	±17.8	±25.1	±10.6	±54.8	±81.4
精度	[N]	74.0	74.0	48.0	186.0	140.0	88.0	356.0	502.0	212.0	2192	3256
注文番号	-	0112.034-01		0112.034-02	0122.034-01	0122.034-02	0122.034-03	0132.034-01	0132.034-02	0132.034-03	0142.034-01	0152.034-01

モータ折り返し仕様("F"取付)時のみご使用いただけます(取付ねじは、本体に取付)。

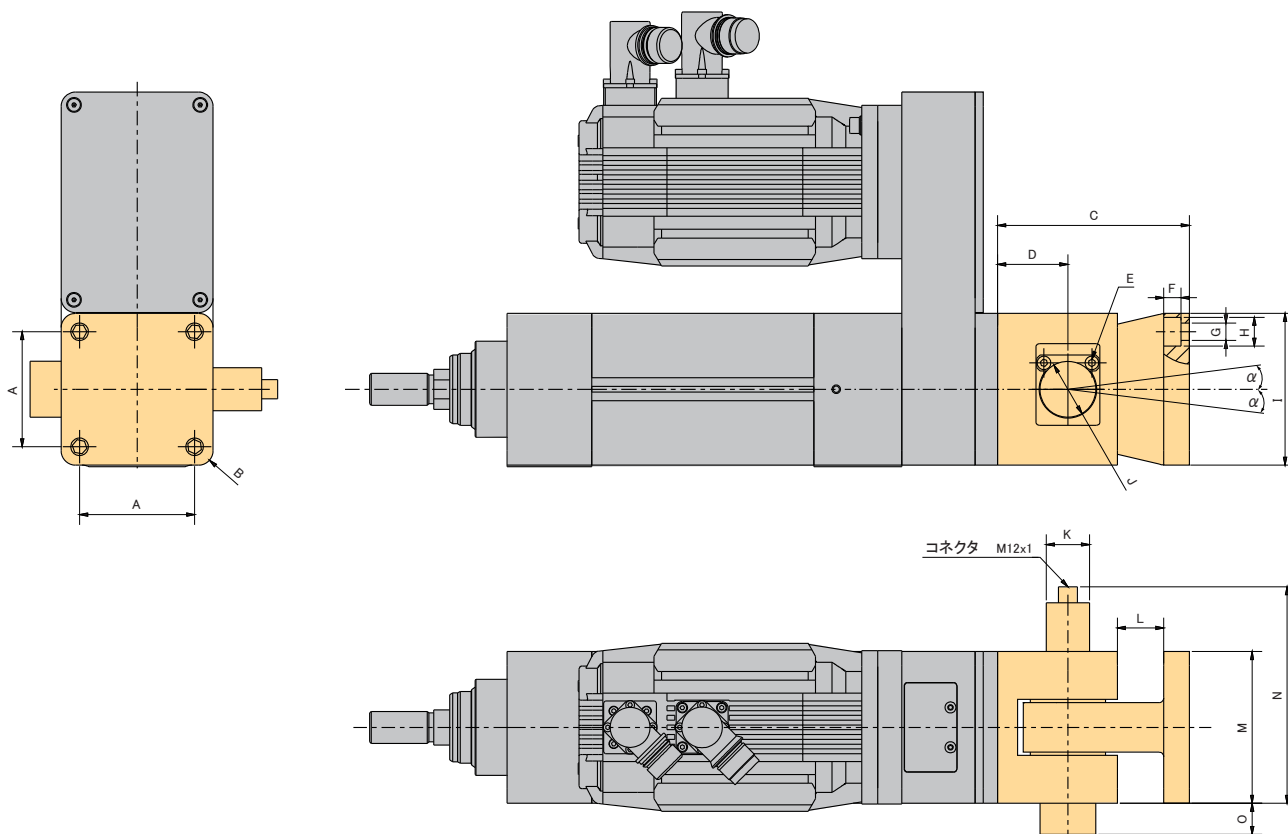
### 配線

アナログ出力4~20mA(2線式)



注文番号	フォースセンサー用ケーブル
080-900446	PURケーブル、ストレートコネクタ、M12コネクタ付リード線 2m
080-900447	PURケーブル、ストレートコネクタ、M12コネクタ付リード線 5m
080-900456	PURケーブル、直角コネクタ、M12コネクタ付リード線 2m
080-900457	PURケーブル、直角コネクタ、M12コネクタ付リード線 5m

フォースセンサ付リアクレビス金具(クレビス支持金具付)



形状寸法

[mm]

	A	B	C	D	E <sup>1)</sup>	G	I	ØJ	ØK	L	M	N	O	S	α
for ETH032	32.5	R7	72	27	SW3	6.6	46.5	20	27	12	46.5	98.25	6.75	19	±3.5°
for ETH050	46.5	R8.5	89	32	SW3	9	63.5	25	27	17	63.5	111.75	3.25	19	±4°
for ETH080	72	R9	123	47	SW4	11	95	35	27	29	95	135.5	0	19	±4°
for ETH100	89	R12.5	166	70	SW6	17	120	50	27	30	120	160.8	4.2	19	±4°
for ETH125	105	R20	196	75	SW6	22	150	50	27	40	150	175.8	0	19	±4°

\*SW:二面幅

α 最大許容偏心角度

許容ねじおよび締付トルクはETHテクニカルマニュアル(19x-550002)を参照ください

# 原点スイッチ・リミットスイッチ

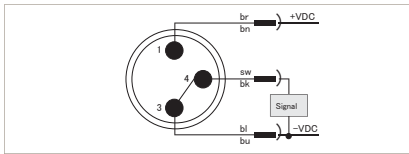
## スイッチ

マグネットはボールねじナットに内蔵され、スイッチにより位置検出が可能です。スイッチはシリンダ本体側面の溝に直接装着可能で、シンプルに収納することができます。

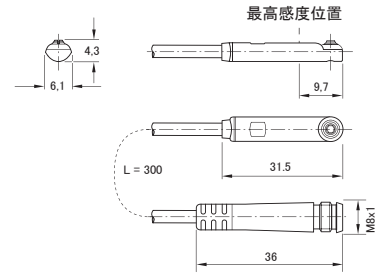
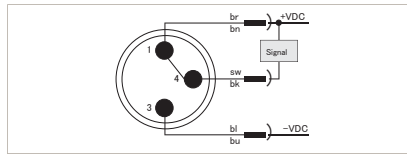


スイッチ溝はETH032, ETH050は対向面に2本(各面1本)、ETH80, ETH100は各面に2本あります。

PNPタイプ (P8S-...)



NPNタイプ (P8S-...)



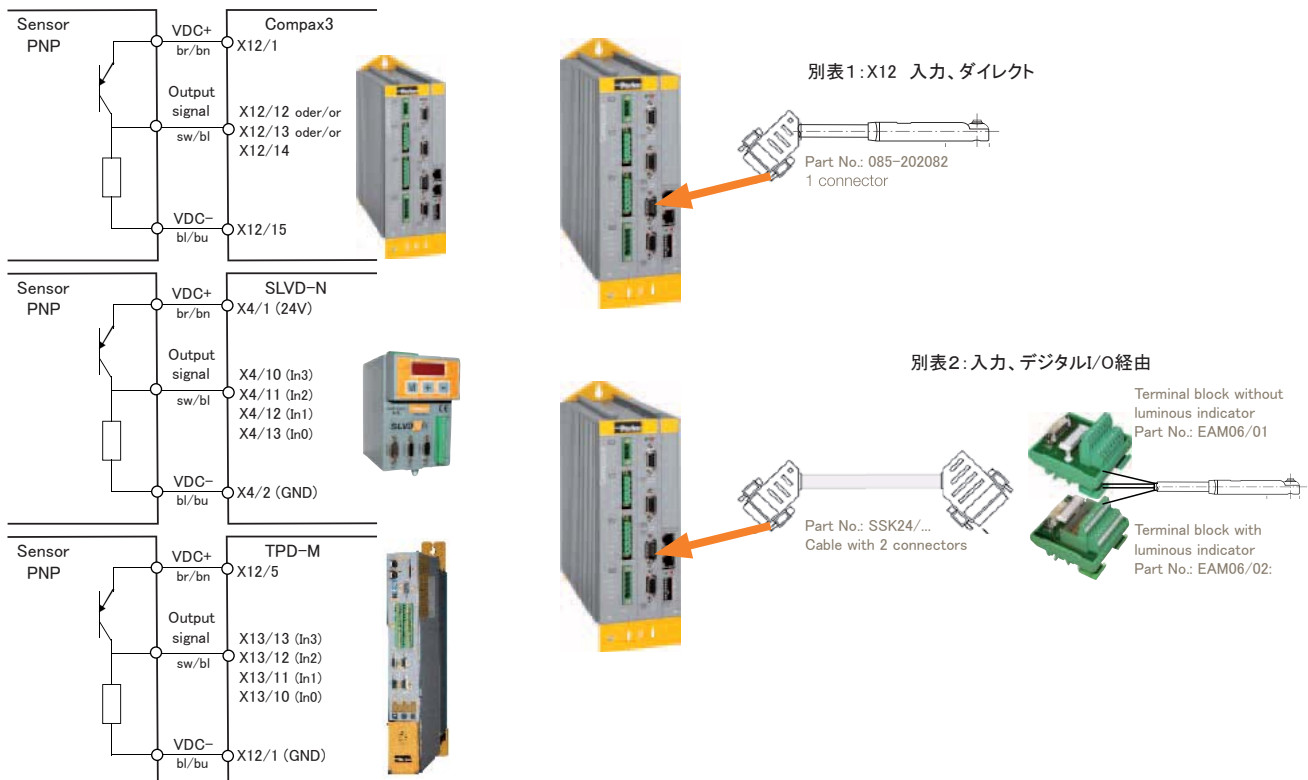
注意: パーカー製ドライバCompax3には、PNPタイプスイッチのみ組合せができます。

## スイッチ仕様

単位:mm

形式	出力	表示灯	ロジック	ケーブル	最大負荷電流	漏れ電流	負荷電圧	作動頻度	Compax3接続
P8S-GPFAX	N.O.	LED	PNP	3 m	最大 100 mA	最大 10 mA	10-30 VDC	5 kHz	yes
P8S-GNFAX			NPN						No
P8S-GPSHX			PNP	M8コネクタ付、0.3m					yes
P8S-GNSHX			NPN	M8コネクタ付、0.3m					No
P8S-GQFAX	N.C.		PNP	3 m	最大 100 mA	最大 10 mA	10-30 VDC	5 kHz	yes
P8S-GMFAX			NPN						No
P8S-GQSHX			PNP	M8コネクタ付、0.3m					yes
P8S-GMSHX			NPN	M8コネクタ付、0.3m					No

電動シリンダ: ETH、ドライバ: Compax3, SLVD-N, TPD-M 組合せ (PNPのみ組み合わせ可能)





# ETHシリンダ選定

## 簡易選定による組み合わせ例

ETHシリンダを簡単にご選定いただくための簡易選定リストです。

簡単な仕様を確認することで、ETHシリンダ、減速機、モータ、ドライバを仮選定することができます。

まず下記の仕様をご確認ください。

- ・ 等価シリンダ力 (P.10 計算式3参照)
- ・ 最大速度

簡易選定リストの使い方

- ・ 必要シリンダ力を基にシリンダ、他機器の組み合わせを選択します。
- ・ 選択した機器が必要ストロークにおいて必要速度に適用可能か確認します。
- ・ 必要に応じて他仕様を追加し、選択した機器が最適な組み合わせか確認を行ってください。

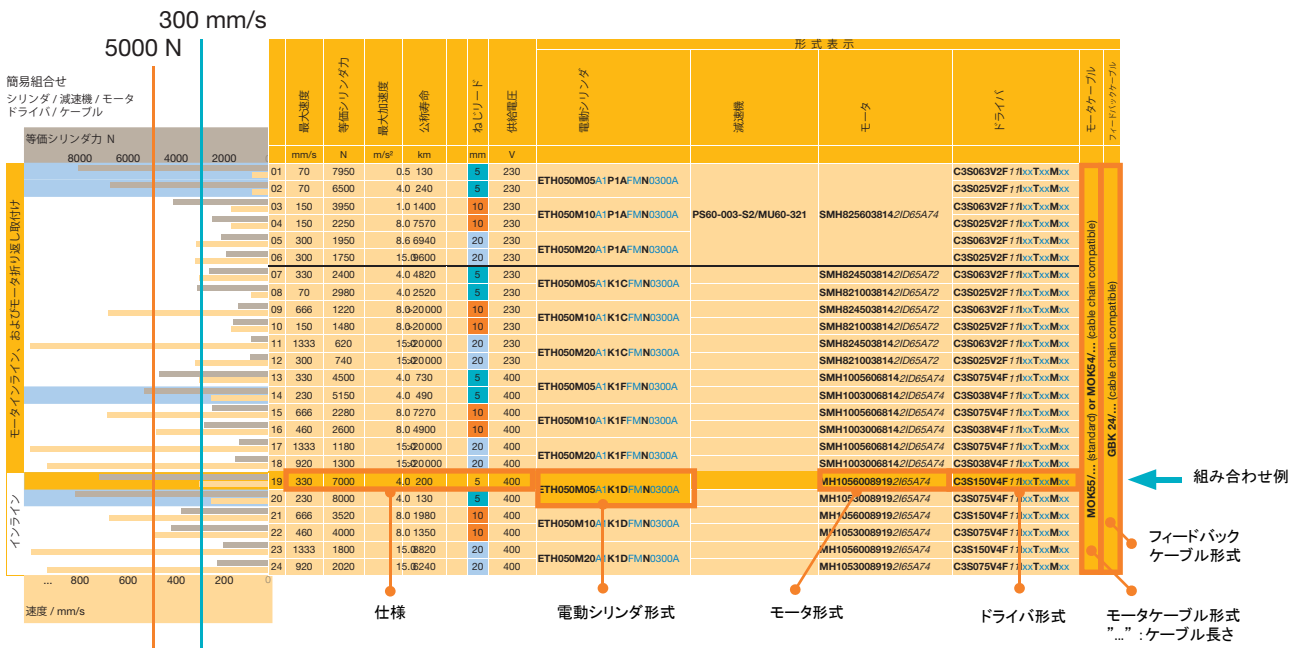


参考例:

必要データ

等価シリンダ力 5000N

最大速度 300m/sec

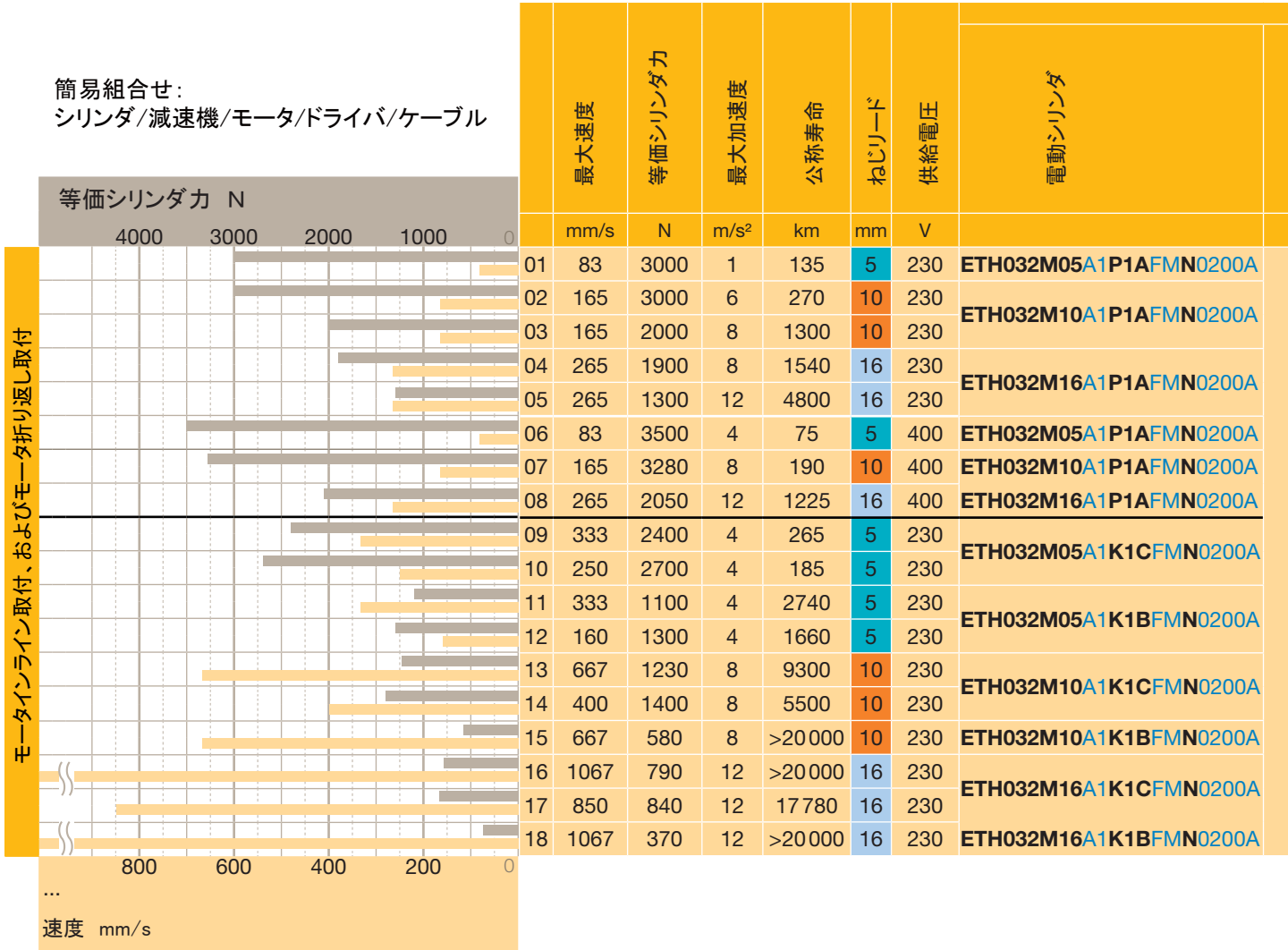


# 簡易選定/ETH032

## 簡易選定における選定条件

- ・ ストローク: 50mm~400mm
- ・ 水平移動
- ・ シリンダ 仕様範囲内での使用
- ・ 直線加速
- ・ 最大加速度=最大減速度
- ・ アプリケーション係数=1.0
- ・ 周囲温度 : 40°C (ギア付では、20°C以下)
- ・ 標高 : 1000m まで

簡易組合せ:  
シリンダ/減速機/モータ/ドライバ/ケーブル



形式表示

減速機	モータ	ドライバ Compax3 シリーズ	モータケーブル ファイバーステップ	ドライバ SLVD_N シリーズ TPD_M シリーズ	モータケーブル ファイバーステップ
PS60-003-S2/MU60-001	SMH60601,45112ID65G44	C3S025V2F 11lxxTxxMxx	MOK55/... (standard) or MOK54/... (cable chain compatible)	SLVD2N...	CAVOMOT... CAVORES...
PS60-003-S2/MU60-321	SMH8260038142ID65G54	C3S025V2F 11lxxTxxMxx		SLVD2N...	
PS60-003-S2/MU60-001	SMH60601,45112ID65G44	C3S015V4F 11lxxTxxMxx		TPDM020202....	
PS60-003-S2/MU60-321	SMH8260038142ID65G54	C3S038V4F 11lxxTxxMxx		TPDM05...	
without gearbox	SMH8245038142ID65G52	C3S063V2F 11lxxTxxMxx		SLVD5N...	
	SMH8260038142ID65G54				
	SMH60451,45112ID65G42	C3S025V2F 11lxxTxxMxx		SLVD2N...	
	SMH60601,45112ID65G44				
	SMH8245038142ID65G52	C3S063V2F 11lxxTxxMxx		SLVD5N...	
	SMH8260038142ID65G54				
	SMH60451,45112ID65G42	C3S025V2F 11lxxTxxMxx	SLVD2N...		
	SMH8245038142ID65G52				
SMH8260038142ID65G54	C3S063V2F 11lxxTxxMxx	SLVD5N...			
SMH60451,45112ID65G42		C3S025V2F 11lxxTxxMxx	SLVD2N...		

オーダコード解説  
 太文字：必須コード  
 イタリック：推奨/標準  
 ブルー：用途により選択

パーカー製サーボモータ SMH シリーズ対応モータドライバは Compax3 シリーズ、もしくは SLVD\_N、TPD\_M シリーズのどちらかをご選択ください。

# 簡易選定/ETH050

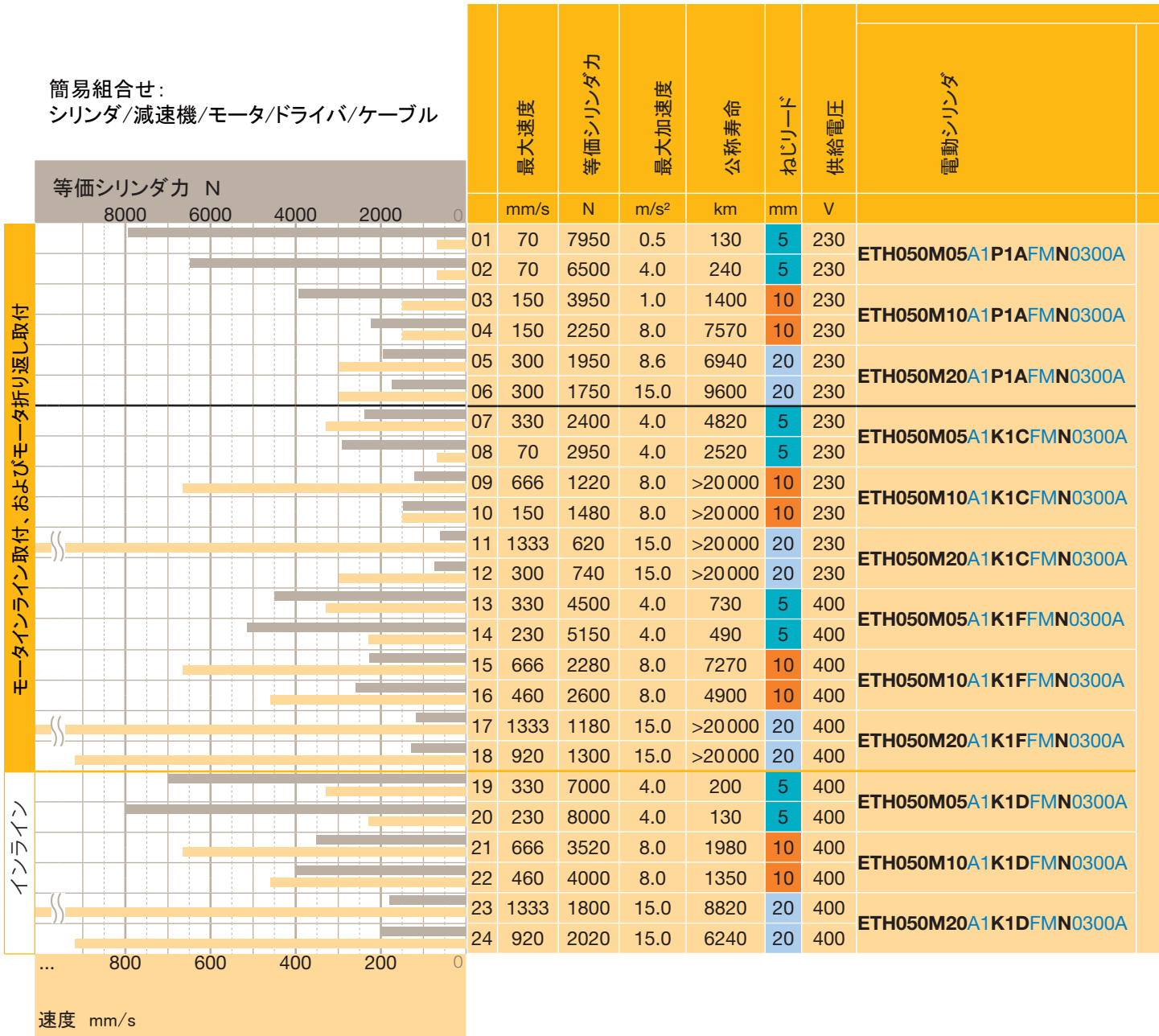
## 簡易選定における選定条件

- ・ ストローク: 50mm~600mm
- ・ 水平移動

- ・ アプリケーション係数=1.0
- ・ 周囲温度 : 40°C  
(ギア付では、20°C以下)
- ・ 標高 : 1000m まで

- ・ 直線加速
- ・ シリンダ/減速機/モータ/ケーブルの使用

簡易組合せ:  
シリンダ/減速機/モータ/ドライバ/ケーブル



減速機	モータ	ドライバ Compax3 シリーズ	モータケーブル フィードバックケーブル	ドライバ SLVD_N シリーズ TPD_M シリーズ	モータケーブル フィードバックケーブル
PS60-003-S2/MU60-321	SMH8256038142ID65G54	C3S063V2F 11lxxTxxMxx	MOK55/... (standard) or MOK54/... (cable chain compatible)	SLVD5N...	CAVOMOT... CAVORES...
		C3S025V2F 11lxxTxxMxx		SLVD2N...	
		C3S063V2F 11lxxTxxMxx		SLVD5N...	
		C3S025V2F 11lxxTxxMxx		SLVD2N...	
		C3S063V2F 11lxxTxxMxx		SLVD5N...	
		C3S025V2F 11lxxTxxMxx		SLVD2N...	
without gearbox	SMH8245038142ID65G52	C3S063V2F 11lxxTxxMxx	GBK 24/... (cable chain compatible)	SLVD5N...	CAVOMOT... CAVORES...
	SMH8210038142ID65G52	C3S025V2F 11lxxTxxMxx		SLVD2N...	
	SMH8245038142ID65G52	C3S063V2F 11lxxTxxMxx		SLVD5N...	
	SMH8210038142ID65G52	C3S025V2F 11lxxTxxMxx		SLVD2N...	
	SMH8245038142ID65G52	C3S063V2F 11lxxTxxMxx		SLVD5N...	
	SMH8210038142ID65G52	C3S025V2F 11lxxTxxMxx		SLVD2N...	
	SMH10056065ET 2ID65G54	C3S075V4F 11lxxTxxMxx		TPDM05...	
	SMH10030065ET 2ID65G54	C3S038V4F 11lxxTxxMxx		TPDM05...	
	SMH10056065ET 2ID65G54	C3S075V4F 11lxxTxxMxx		TPDM05...	
	SMH10030065ET 2ID65G54	C3S038V4F 11lxxTxxMxx		TPDM05...	
	SMH10030065ET 2ID65G54	C3S038V4F 11lxxTxxMxx		TPDM05...	
without gearbox	MH10560089192I65A74	C3S150V4F 11lxxTxxMxx	MOK55/... (standard) or MOK54/... (cable chain compatible)	TPDM10...	CAVOMOT... CAVORES...
	MH10530089192I65A74	C3S075V4F 11lxxTxxMxx		TPDM05...	
	MH10560089192I65A74	C3S150V4F 11lxxTxxMxx		TPDM10...	
	MH10530089192I65A74	C3S075V4F 11lxxTxxMxx		TPDM05...	
	MH10560089192I65A74	C3S150V4F 11lxxTxxMxx		TPDM10...	
	MH10530089192I65A74	C3S075V4F 11lxxTxxMxx		TPDM05...	

オーダコード解説  
 太文字：必須コード  
 イタリック：推奨／標準  
 ブルー：用途により選択

パーカー製サーボモータ SMH シリーズ対応モータドライバは  
 Compax3 シリーズ、もしくは SLVD\_N、TPD\_M シリーズの  
 どちらかをご選択ください。

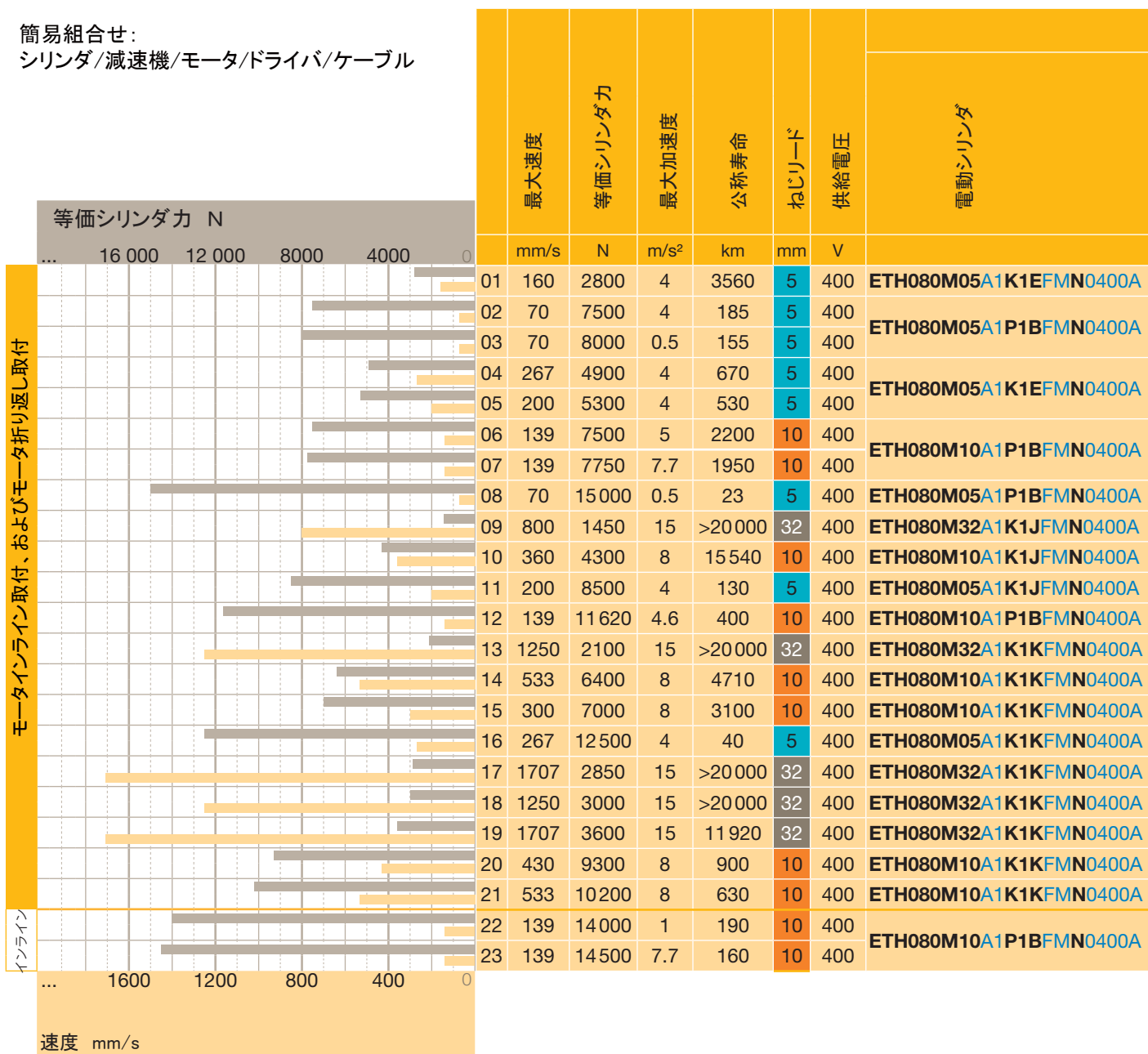
# 簡易選定/ETH080

## 簡易選定における選定条件

- ・ ストローク: 50mm~800mm
- ・ 水平移動
- ・ シリンダ仕様範囲内での使用
- ・ 直線加速
- ・ 最大加速度=最大減速度

- ・ アプリケーション係数=1.0
- ・ 周囲温度 : 40°C  
(ギア付では、20°C以下)
- ・ 標高 : 1000m まで

簡易組合せ:  
シリンダ/減速機/モータ/ドライバ/ケーブル



形式表示

減速機	モータ	ドライバ Compax3 シリーズ	モータケーブル ファイババックケーブル	ドライバ TPD_M シリーズ	モータケーブル ファイババックケーブル	
without gearbox	SMH8230035192ID65G54	C3S038V4F 11lxxTxxMxx	①	TPDM05...	CAVOMOT... CAVORES...	
PS90-003-S2/MU90-085	SMH8256038192ID65G54	C3S038V4F 11lxxTxxMxx		TPDM05...		
	SMH8230038192ID65G54	C3S038V4F 11lxxTxxMxx		TPDM020202...		
	without gearbox	SMH10056065192ID65G54		C3S075V4F 11lxxTxxMxx		TPDM0808...
PS90-003-S2/MU90-088	SMH10030065192ID65G54	C3S038V4F 11lxxTxxMxx		TPDM05...		TPDM05...
	SMH10030065192ID65G54	C3S038V4F 11lxxTxxMxx		TPDM0808...		TPDM0808...
	without gearbox	SMH11530107242ID65G54		C3S075V4F 11lxxTxxMxx		TPDM0808...
	SMH11530107242ID65G54	C3S075V4F 11lxxTxxMxx		TPDM0808...		TPDM0808...
PS90-003-S2/MU90-345	SMH11530108192ID65G54	C3S075V4F 11lxxTxxMxx		TPDM0808...		TPDM0808...
	without gearbox	SMH14230155242ID65G54		C3S150V4F 11lxxTxxMxx		TPDM10...
PS90-003-S2/MU90-345	SMH14256155242ID65G54	C3S150V4F 11lxxTxxMxx		②		TPDM15...
	SMH14230155242ID65G54	C3S150V4F 11lxxTxxMxx				TPDM10...
	SMH14256155242ID65G54	C3S150V4F 11lxxTxxMxx	TPDM15...			
	without gearbox	MH14545225243I65A74	C3S300V4F 11lxxTxxMxx		TPDM30...	
	MH14530225243I65A74	C3S150V4F 11lxxTxxMxx	TPDM10...			
	MH14545285243I65A74	C3S300V4F 11lxxTxxMxx	TPDM30...			
	MH14530225242ID65G54	C3S150V4F 11lxxTxxMxx	TPDM15...			
	MH14545285243I65A74	C3S300V4F 11lxxTxxMxx	TPDM30...			
	PS90-003-S2/MU90-345	SMH11530108192ID65G54	C3S075V4F 11lxxTxxMxx		③	TPDM0808...
		SMH11556108192ID65G54	C3S150V4F 11lxxTxxMxx			TPDM15...

- ① MOK55/... (standard) or MOK54/... (cable chain compatible)
- ② MOK56/... (standard) or MOK57/... (cable chain compatible)
- ③ MOK59/... (standard) or MOK64/... (cable chain compatible)

オーダコード解説  
 太文字：必須コード  
 イタリック：推奨/標準  
 ブルー：用途により選択

パーカー製サーボモータ SMH シリーズ対応モータドライバは Compax3 シリーズ、もしくは TPD\_M シリーズのどちらかをご選択ください。

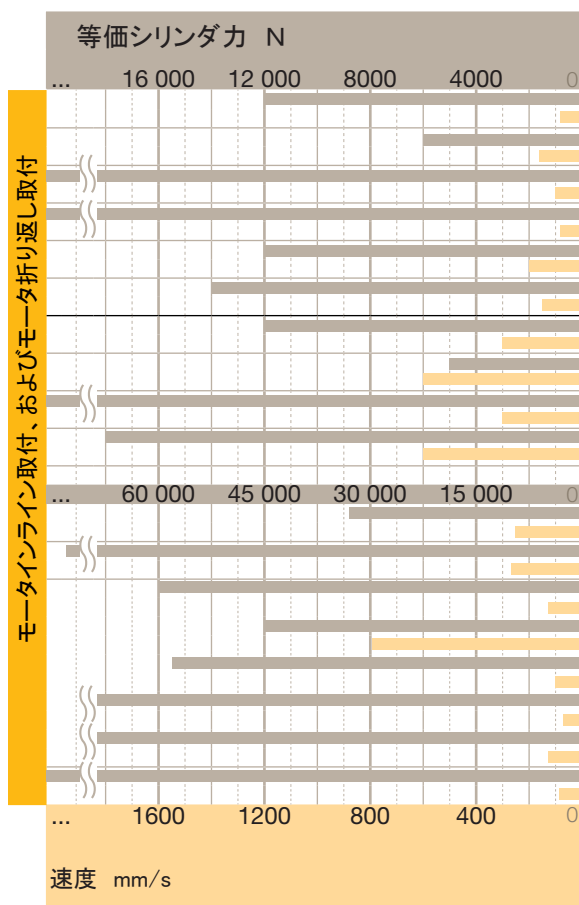
# 簡易選定/ETH100,125

## 簡易選定における選定条件

- ・ ストローク: 100mm~600mm
- ・ 水平移動
- ・ シリンダ仕様範囲内での使用
- ・ 直線加速
- ・ 最大加速度=最大減速度

- ・ アプリケーション係数=1.0
- ・ 周囲温度 : 40°C  
(ギア付では、20°C以下)
- ・ 標高 : 1000m まで

簡易組合せ:  
シリンダ/減速機/モータ/ドライバ/ケーブル



	最大速度	等価シリンダ力	最大加速度	公称寿命	ねじリード	供給電圧	電動シリンダ
	mm/s	N	m/s <sup>2</sup>	km	mm	V	
01	80	12000	4	6750	10	400	ETH100M10A1P1CFMN0600A
02	160	6000	4	>20000	20	400	ETH100M20A1P1CFMN0600A
03	100	23000	3	900	10	400	ETH100M10A1P1CFMN0600A
04	80	30000	2	500	10	400	ETH100M10A1P1CFMN0600A
05	200	12000	4	20000	20	400	ETH100M20A1P1CFMN0600A
06	150	14000	8	12500	20	400	ETH100M20A1P1CFMN0600A
07	300	12000	5	20000	10	400	ETH100M10A1K1LFMN0600A
08	600	5000	10	>20000	20	400	ETH100M20A1K1KFMN0600A
09	300	30000	4	500	10	400	ETH100M10A1K1LFMN0600A
10	600	18000	4	6000	20	400	ETH100M20A1K1LFMN0600A
01	250	33000	4	1500	10	400	ETH125M10A1K1LFMN0500A
02	267	73000	2	100	10	400	ETH125M10A1K1MFMN0500A
03	126	60000	3	1500	20	400	ETH125M20A1K1MFMN0500A
04	790	45000	4	3250	20	400	ETH125M20A1K1MFMN0500A
05	100	58000	2	250	10	400	ETH125M10A1P1KFMN0500A
06	71	70000	2	100	10	400	ETH125M10A1P1KFMN0500A
07	126	70000	3	900	20	400	ETH125M20A1P1KFMN0500A
08	84	85000	1	500	20	400	ETH125M20A1P1KFMN0500A



Order Codes

減速機	モータ	ドライバ Compax3 シリーズ	モータケーブル	フィードバックケーブル	ドライバ TPD_M シリーズ	モータケーブル フィードバックケーブル
PS115-005-S2/MU115-005	SMH10056065242I65A74	C3S075V4F11IxxTxxMxx	①	⑥	TPDM0808...	CAVOMOT... CAVORES...
PS115-005-S2/MU115-005	SMH10030065242I65A74	C3S038V4F11IxxTxxMxx	①		TPDM05...	
PS115-004-S2/MU115-026	SMH14230155242I65A74	C3S150V4F11IxxTxxMxx	②		TPDM15...	
PS115-005-S2/MU115-026	SMH14230155242I65A74	C3S150V4F11IxxTxxMxx	②		TPDM15...	
PS115-004-S2/MU115-026	SMH14230155242I65A74	C3S150V4F11IxxTxxMxx	②		TPDM15...	
PS115-005-S2/MU115-026	SMH14230155242I65A74	C3S150V4F11IxxTxxMxx	②		TPDM15...	
without gearbox	SMH17030355382I65A74	C3S150V4F11IxxTxxMxx	②		TPDM15...	
	MH14545285242I65A74	C3S300V4F11IxxTxxMxx	③		TPDM30...	
	MH20530905382I65A74	C3H050V4F11IxxTxxMxx	④		--	
	MH20530905382I65A74	C3H050V4F11IxxTxxMxx	④		--	
without gearbox	MH20530705383I65A74	C3H090V4F11IxxTxxMxx	⑤	⑥	--	
	MH265301505483M654	C3H090V4F10IxxTxxMxx	⑤	⑦	--	
	MH265302205483M654	C3H125V4F10IxxTxxMxx	⑤	⑦	--	
	MH265302205483M654	C3H125V4F10IxxTxxMxx	⑤	⑦	--	
PE700410M1802153880	MH20530285383I65A74	C3S300V4F11IxxTxxMxx	④	⑥	--	
PE700510M1802153880	MH20530285383I65A74	C3S300V4F11IxxTxxMxx	④	⑥	--	
PE700410M1802153880	MH20530705383I65A74	C3H050V4F11IxxTxxMxx	⑤	⑥	--	
PE700510M1802153880	MH20530705383I65A74	C3H050V4F11IxxTxxMxx	⑤	⑥	--	

- ① MOK55/... (standard) or MOK54/... (cable chain compatible)
- ② MOK56/... (standard) or MOK57/... (cable chain compatible)
- ③ MOK59/... (standard) or MOK64/... (cable chain compatible)
- ④ MOK61/..., MOK62/...

オーダコード解説  
 太文字：必須コード  
 イタリック：推奨／標準  
 ブルー：用途により選択

パーカー製サーボモータ SMH シリーズ対応モータドライバは Compax3 シリーズ、もしくは TPD\_M シリーズのどちらかをご選択ください。

# 表示方法

	1	2	3	4	5	6	7	8	9	10	11	12
形式例	ETH	050	M05	A	1	K1A	F	M	N	0200	A	Uxx

<b>1</b>	シリーズ
ETH	電動シリンダ

<b>2</b>	フレームサイズ
032	ISO32
050	ISO50
080	ISO80
100	ISO100
125	ISO125

<b>3</b>	ボールねじリード Mxx (例 : M05=リード 5mm)
M05	ETH032, ETH050, ETH080
M10	ETH032, ETH050, ETH080, ETH100, ETH125
M16	ETH032
M20	ETH050, 100, 125
M32	ETH080

<b>4</b>	モータ取付方法・取付位置、スイッチ取付溝の方向 <sup>1)</sup>
----------	---------------------------------------

<b>A</b>		モータインライン取付 スイッチ溝: 3, 9時方向(標準)
<b>B</b>		モータインライン取付 スイッチ溝: 6, 12時方向
<b>C</b>		モータ折り返し取付: 12時方向 スイッチ溝: 3, 9時方向
<b>D</b>		モータ折り返し取付: 12時方向 スイッチ溝: 6, 12時方向
<b>E</b>		モータ折り返し取付: 3時方向 スイッチ溝: 3, 9時方向
<b>F</b>		モータ折り返し取付: 3時方向 スイッチ溝: 6, 12時方向
<b>G</b>		モータ折り返し: 6時方向 スイッチ溝: 3, 9時方向
<b>H</b>		モータ折り返し: 6時方向 スイッチ溝: 6, 12時方向
<b>J</b>		モータ折り返し: 9時方向 スイッチ溝: 3, 9時方向
<b>K</b>		モータ折り返し: 9時方向 スイッチ溝: 6, 12時方向

<b>5</b>	給油口オプション <sup>2), 3)</sup>
取付方法、モータ取付位置、スイッチ取付溝の組合せ	

<b>1</b>	追加なし(標準) (モータ: 3時方向取付時には選択不可)	ETH032	ETH050	ETH080/ETH100/ ETH125
		A, B, C, D, G, H, J, K	A, B, C, D, G, H, J, K	A, C, G, J
<b>2</b>	給油ポート位置: 12時方向	ETH032	ETH050	ETH080/ETH100/ ETH125
		A, C, E, G, J	B, D, F, H, K	A, C, E, G, J
<b>3</b>	給油ポート位置: 3時方向	ETH032	ETH050	ETH080/ETH100/ ETH125
		B, D, F, H, K	A, C, E, G, J	A, C, E, G, J
<b>4</b>	給油ポート位置: 6時方向	ETH032	ETH050	ETH080/ETH100/ ETH125
		A, C, E, G, J	B, D, F, H, K	A, C, E, G, J
<b>5</b>	給油ポート位置: 9時方向	ETH032	ETH050	ETH080/ETH100/ ETH125
		B, D, F, H, K	A, C, E, G, J	A, C, E, G, J

<b>6</b>	モータ取付フランジ <sup>4)</sup>
モータシャフトはキー付仕様	

	ETH032	ETH050	ETH080	ETH100	ETH125	
						パーカー・ハネフィン製モータの場合
K1A	●					SMH60-B8/9, MH56-B5/9
K1B	●	●				SMH60-B5/11, MH70-B5/11 or NX3, EX3
K1C	●	●				SMH82-B8/14
K1D		●	●			SMH82-B8/19, MH105-B9/19 (old HJ96 Motor) or NX4, EX4
K1E		●	●			SMH82-B5/19, SMH100-B5/19, MH105-B5/19
K1F	●					SMH100-B5/14 <sup>5)</sup>
K1H			●			SMH100-B5/24, MH105-B5/24
K1J		●	●			SMH115-B7/24, MH105-B6/24 or NX6, EX6
K1K		●	●			SMH142-B5/24, MH145-B5/24
K1L		●	●			MH205-B5/38, SMH170-B5/38
K1M			●			MH265-B5/48
						減速機取付フランジ(パーカー製減速機の場合)
BAA	●	●				PS60
BAB		●				PS90
P1A	●	●				PS60 保護等級 B,C 選択の場合
P1B		●				PS90 保護等級 B,C 選択の場合
P1C			●	●		PS115
P1D			●	●		PS142
P1G	●	●				PE3
P1H		●				PE4
P1J			●			PE5
P1K				●		PE7
1xx						受注対応フランジ(1部品の場合)
2xx						受注対応フランジ(2部品の場合)

他社製モータ、減速機の搭載も可能です。  
形式詳細につきましては弊社までご相談ください。

- ETH080, ETH100は、シリンダボディ4面全てにスイッチ溝が2列配置されています。ETH80, ETH100はコード=A, C, E, G, Jの中からご選択ください。
- モータ折り返し取付では、モータがスイッチや給油口を妨げることがあります。モータ取付方向、スイッチ、給油口の位置関係にご注意ください。
- オプション給油ポート 2~5を選択した場合には標準給油口は使用することができません。
- シリンダ、モータ、減速機の組合せはP.16 モータ取付オプションを参照ください。
- SMH100-B5/14: シリンダ対応用にモータシャフト径を変更しています。またフィードバックはレゾルバ、G5, A7のみです。
- モータ取付: A, または B(モータインライン取付)は選択できません。
- ロッド先端形状/金具: R, およびT(アウトリガーサポート)は選択できません。

## 7 取付方法

F	標準(シリンダ本体取付穴) (ETH100はシリンダ底面に取付穴はありません)
B	フート形 <sup>6), 7)</sup>
C	リアクレビス形 <sup>6)</sup> セントラニオン形 (モータ取付方法 E, F, J, K は選択できません)
D	給油口オプション"1"の場合、セントラニオン位置は6時の方向になります。
E	リアアイ形 <sup>6)</sup>
G	フランジ形 <sup>7)</sup>
H	リアプレート形 <sup>6)</sup>
J	フロントプレート形 <sup>7)</sup>
N	リアプレート&フロントプレート形 <sup>6), 7)</sup>
X	受注対応

## 8 ロッド先端形状・金具

M	おねじ(標準)
F	めねじ
C	ロッドクレビス (保護等級オプション"B", "C"選択時は材質:ステンレスとなります)
S	スフェリカルロッドアイ(球面すべり軸受け内蔵) (保護等級オプション"B", "C"選択時は材質:ステンレスとなります)
R	アウトリガーサポート ボールブッシュ仕様 <sup>8)</sup> (モータ取付方法 E, F, J, K は選択できません) (保護等級オプション"A"のみ使用可能です)
T	アウトリガーサポート すべり軸受け仕様 <sup>8)</sup> (モータ取付方法 E, F, J, K は選択できません)
L	アライメントカブラ (保護等級オプション"A"のみ使用可能です)
X	受注対応

## 9 オプション

N	なし(標準)
---	--------

## 10 ストローク mm

	ETH032	ETH050	ETH080	ETH100/ ETH125
0050	.	.	.	.
0100	.	.	.	.
0150	.	.	.	.
0200	.	.	.	.
0300	.	.	.	.
0400	.	.	.	.
0600	.	.	.	.
1000	.	.	.	.
1200	.	.	.	.
1600	.	.	.	.
XXXX	50...1000	50...1200	50...1600	100...2000

受注対応：ストローク1mm単位で製作します。

## 11 保護等級

A	IP54 めっきねじ
B	IP54
C	IP65 ステンレスねじ、特殊塗装、 特殊シール

## 12 オプション：特殊シリンダ

Uxx	特殊仕様
-----	------

# 販売に対しての注意事項

本書およびパーカー・ハネフィン社、関係会社および正規販売代理店が提供するその他の文献、または説明書に記載されている商品は、パーカー・ハネフィン社、関係会社および正規販売代理店が設定する価格で販売します。この販売および顧客（「買主」）からの承諾については、下記の売買契約条件の全項目によって規定されるものとします。このような商品に関する買主の注文は、パーカー・ハネフィン社、関係会社、または正規販売代理店（「売主」）に口頭または書面にて伝えられた時点で、この販売は承諾されたものとします。

**1. 売買契約条件** : 売主の製品に関する説明、見積り、提案、オファー、確認、承諾および販売は、すべてここに記載されている売買契約条件に基づき規定されるものとします。買主の販売オファーに対する承諾はこれらの諸条件に限定します。追加条件またはここに記載されている諸条件に適さない、売主によるオファーの承認時に買主によって提案された条件は、認められません。このような追加条件、異なる条件、または矛盾する条件は、売主からの書面の承諾が明示されていない限り、買主と売主との契約の一部にならないものとします。買主による購入オファーを売主が承諾する場合は、追加条件や買主のオファー、売主の製品の承認に記載されている条件と矛盾する条件を含む、ここに記載されているすべての諸条件に対して買主の明示の同意を条件とします。

**2. 支払条件** : 買主はこの取り決めに従って購入した商品の納入日から30日後に支払いを行うものとします。買主が支払期日までに支払わなかった金額、または買主が支払い遅れを起している一部に対して法律で定められている最高の金利で利子が毎月発生するものとします。出荷遅れまたは出荷不足に関する買主からのクレームは、買主が出荷品を受領してから30日以内に売主が通知を受け取らない限り認められません。

**3. 納入方法** : 文面に特別な規定がなければ、納入はFOB売主の工場渡しで行うものとします。ただし、危険負担は納入方法に関係なく、売主が輸送業者に納入した時点で買主に移るものとします。表示されている日付は納入予定日であるため、売主はいかなる納入遅延に対しても一切の責任を負わないものとします。

**4. 保証** : 売主はこの取り決めに従って販売した商品に材料上または製造技術上の不具合が全くないことを保証するものとします。この保証はこの取り決めに従って供給された商品に関する全体の保証を意味します。売主はどんなものであってもその他の保証や説明を行いません。市販性および目的に関する適合性だけでなく、明示または暗示にかかわらず、あるいは法律の運用、商習慣、または取引課程で発生する件などに対して、他のすべての保証は認められません。上記にかかわらず、買主の設計または仕様に従って全体的に組み立てた商品、または部分的に入手した商品に関しては、どんなものであっても保証は一切ありません。

**5. 救済制限条項** : 売主の責任は、販売された商品から発生する場合、あるいは多少なりともこの契約に関連している場合、売主の随意で販売した商品の修理または交換だけに限定されるものとします。売主は付随的損害、間接的損害、特殊な損害、あるいは自然による損害、この取り決めに従って販売した商品、または多少なりともこの契約に関連した件から発生した遺失利益、契約違反、明示または暗示の保証、不法行為、過失、警告または厳格責任不足などに対してそれがどのようなものであっても一切の責任を負わないものとします。

**6. 仕様変更、納期変更および注文の取消し** : 買主はこの取り決めに従って販売された商品に関して数量および納入日だけでなく、デザインまたは仕様変更の要請をすることができます。また、買主はこの注文全体または一部を取り消すように要請することができます。ただし、売主が本契約書に対して書面による修正事項を承認しない限り、このような変更要請または取消し要請は買主と売主間の契約の一部にならないものとします。このような変更要請または取消し要請を承認するかどうかは売主の判断で行うものとし、売主が要求するような諸条件になるものとします。

**7. 専用金型** : 金型費は金型、取付け治具、鋳型および木型などを含む専用金型に対して課し、本契約に従って販売された商品を製造するために徴収することができます。このような専用金型は、買主が金型費を支払っているかどうかにかかわらず売主の資産になるものとします。このような装置がこのような製品用に交換または改造された場合でも、買主が金型費を支払ったかどうかにかかわらず、買主はこの取り決めに従って販売された商品を製造するために使用される売主所有の装置の所有権を取得することは一切できません。その他の点で合意のない限り、売主はいつでも自由に専用金型を改造、処分、または廃棄する権利を有するものとします。

**8. 買主の資産** : 買主によって供給されたデザイン、工具、パターン、材料、図面、極秘情報、または装置、あるいは買主の資産になるその他の商品は、このような資産を使用して製造する商品が買主から注文されないまま2年が経過した場合、売主は旧式として評価して破棄することができます。売主が所有または管理しているあいだ、売主はこのような資産の紛失または損傷に対して責任を負わないものとします。

**9. 税金** : その他、文面に記載されていない限り、すべての価格および費用は消費税、売上税、使用税、固定資産税、営業免許税、またはこの取り決めに従って販売された商品の製造、販売、または納入時に課税当局から課せられる可能性がある税を除いた金額です。売主がこのような税金を支払う必要がある場合、または売主がこのような税金を取り立てる責任がある場合は、商品の販売代金に加えて税額も徴収するものとします。買主はこのような税金をすべて支払うことに同意するか、あるいは請求書を受け取り次第、売主に償還することに同意します。買主が売上税、使用税、または課税当局から課せられたその他の税の免除を請求する場合、その商品が課税対象であり続ける限り、買主は売主がこのような税から損害を受けないように利益または不利益に関係なく売主を助けるものとします。

**10. 知的所有権の侵害行為に対する損害補償** : 売主は特許、商標、著作権、トレード・ドレス、企業秘密、またはこの第10項に定められた権利以外の同様の権利に対する侵害行為について責任を一切負わないものとします。売主は米国特許、米国商標、著作権、トレード・ドレスおよび企業秘密（以下「知的所有権」という）の侵害行為の申し立てに対して買主を弁護し保護します。売主は自費で弁護を行い、本契約に従って販売された商品が第三者の知的所有権を侵害しているという申し立てに基づき、買主に対して起こされた訴訟で認められた調停費用または損害費用を支払います。売主の買主を弁護・保護する義務は、買主がこのような侵害行為の申し立てに気付いてから10日以内に売主に通知することを条件とします。売主はすべての調停または和解交渉を含む、いかなる申し立てまたは訴訟に対する弁護を単独で管理します。この取り決めに従って販売された商品が第三者の知的所有権を侵害していると申し立てられた場合は、買主が当該商品を継続して使用したり、交換したり、または侵害対象にならないように改造したりする権利、または当該商品の返品承諾および妥当な減価償却引当金を差し引いた購入金額の返金承諾を申し出る権利を、売主が自費で随意に確保することができます。上記にかかわらず、買主から提供された情報に基づく侵害行為の申し立て、あるいはこの取り決めに従って納入されたデザインが、全体的または部分的に買主によって指定された商品に向けられた申し立て、あるいはこの取り決めに従って販売された商品のシステムの改造、組み合わせまたは使用により発生した侵害行為に対して、売主は責任を一切負わないものとします。この第10項の上記の条項は、知的所有権の侵害行為に対する売主の単独限定責任と買主の単独限定救済策を制定するものとします。申し立てが買主からの情報に基づく場合、あるいはこの取り決めに従って納入された商品のデザインが全体的または部分的に買主によって指定されたものである場合は、このような商品が特許、商標、著作権、トレード・ドレス、企業秘密、または同様の権利を侵害しているという申し立てから発生したあらゆる経費、費用、または判決に対して買主が売主を弁護・保護するものとします。

**11. 不可抗力** : 売主は売主の適切な管理能力を超えた状況下（以下「不可抗力の出来事」という）における売主の業務遂行遅延または業務不履行によって発生するリスクを想定していないため、売主はこのような不可抗力に対して責任を一切負わないものとします。不可抗力の出来事には事故、天災、ストライキまたは労使紛争、政府または政府関連機関による行動、法律、規則または規制、火事、洪水、輸送会社または供給メーカーの納期遅れまたは納入不足、材料不足および売主の管理能力を超えたその他の原因などを含むものとします。

**12. 完全な合意/準拠法** : ここに記載されている諸条件は、売主が書面にて明確に承諾した修正事項、改正条項および異なる諸条件とともに、販売された商品に関する完全な合意を構成するものとします。また、これ以外に関するその他の口頭またはその他の説明、合意事項は一切ありません。本契約はすべての点でオハイオ州の法律が適用されるものとします。この取り決めに従って販売された商品の販売または本契約から生じた訴訟は、訴訟原因が生じてから2年以上経ってもいずれかの当事者が起こすことができます。

# クロダニューマティクス株式会社

## ● 製品に関するお問合せ先

### カスタマーサービス

[受付時間：8：30～12：00 / 12：45～17：00（土日祝日除く）]

〒289-2505 千葉県旭市鎌数 10243



**0479-64-2282 FAX 0479-64-2291**

E-mail [kpl\\_sales@parker.com](mailto:kpl_sales@parker.com)

## ● Web 見積りシステム（商品価格・納期検索）

<http://www.parkerkuroda.com/pds/>

- 型式の曖昧検索が可能
- 不完全な型式問合せをサポート
- 型式検索結果と製品カタログを同時に入手可能

## 営業拠点

### 東京営業所

〒108-0071 東京都港区白金台 3-2-10 白金台ビル 2F

TEL 03-5420-3110 FAX 03-5420-3111

### 名古屋営業所

〒453-0018 愛知県名古屋市中村区佐古前町 2 2-13 (森ビル)

TEL 052-486-1576 FAX 052-486-1577

### 大阪営業所

〒531-0072 大阪府大阪市北区豊崎 3-19-3 ビアスタワー 11F

TEL 06-6377-3330 FAX 06-6377-3332

## 警告 お客様の責任範囲

本文書内に記載した製品、あるいは関連した物品を、正しく選定しなかったり、使い方を誤ったりすれば、死亡事故や怪我、そして物損害を引き起こす可能性があります。本文書、ならびに Parker-Hannifin Corporation、そして当社の子会社ならびに正規販売業者が発行しているその他の情報では、技術的専門知識を有しているお客様がさらなる調査を実施できるように、販売している製品やシステムについての情報を提供しています。

お客様は、各自の解析や試験の結果に基づきシステムや部品を最終的に選択し、さらにはすべての性能、耐久性、保守、安全性、そして警告要件が満たされているかどうかに関して、唯一お客様自身にて責任を負うものとします。お客様は、アプリケーションのすべての面を解析し、該当する業界基準に従い、最新版の製品カタログ内の当該製品に情報、ならびに Parker、そして当社子会社や正規販売業者が提供するその他の原材料すべてに関する情報に従ってください。

お客様が提供するデータや仕様に基づき、Parker、ならびに当社の子会社や正規販売業者が部品やシステムのラインナップを提供する限り、お客様は当該データ、ならびに仕様がすべての用途、ならびに提供する部品やシステムを利用する際に向けて、適切かつ十分であることに責任を持つものとします。

- このカタログの記載内容は 2015 年 4 月現在のものです
- 製品改良の為、予告無く仕様変更を行うことがあります

CAT.No.KPL1218J-d

クロダニューマティクス株式会社

マーケティング本部

〒244-0003 神奈川県横浜市戸塚区戸塚町626

パーカー戸塚テクニカルセンター内

TEL 045-870-1510 FAX 045-870-1516

[www.parkerkuroda.com](http://www.parkerkuroda.com)

取扱店

